

## Стеллаж НЕНСИ / Rack NANCY

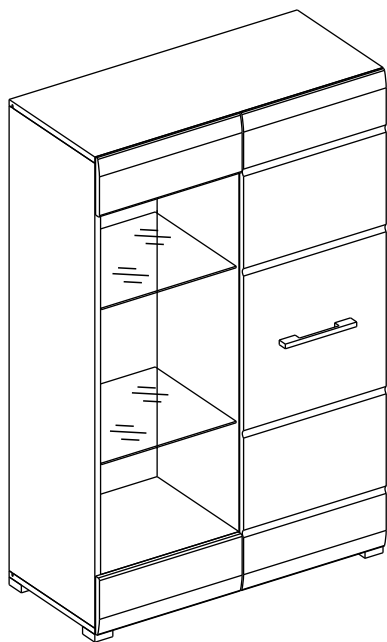
Код ТН ВЭД ЕАЭС

9403 60 100 1  
9403 90 300 0

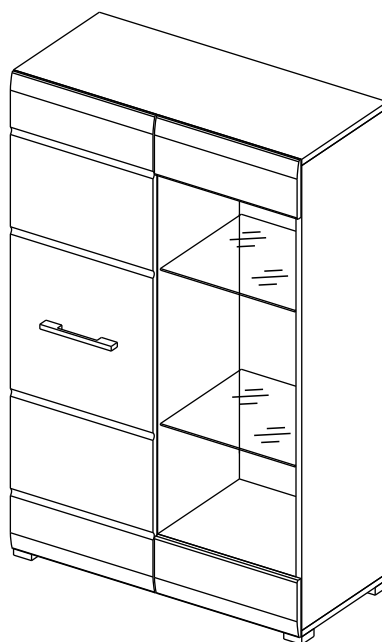


отрезать  
и приклеить

Правое исполнение/  
Right



Левое исполнение/  
Left



|     |      |     |
|-----|------|-----|
|     |      |     |
| 800 | 1255 | 366 |

корпус  
39НВС2554  
39НЯС2576  
39НДС2565

фасад  
39ФБС2587  
39ФКС2598

Oak gold - Дуб золотой  
Ash light - Ясень светлый

## Комплектовочная ведомость / Set package sheet

| Упак/<br>Package | Наименование     | Description                  | Décor |           |          | Размер/<br>Size, mm | Кол-во/<br>Quantity | №  |
|------------------|------------------|------------------------------|-------|-----------|----------|---------------------|---------------------|----|
|                  |                  |                              | Wenge | Ash light | Oak gold |                     |                     |    |
| 1                | Фурнитура        | Furniture/Cabinetry hardware | -     | -         | -        | -                   | 1                   |    |
| 2                | Боковина средняя | Side middle                  | Wenge | Ash light | Oak gold | 1200x350            | 1                   | 3  |
|                  | Боковина левая   | Side left                    |       |           |          | 1200x350            | 1                   | 1  |
|                  | Боковина правая  | Side right                   |       |           |          | 1200x350            | 1                   | 2  |
|                  | Крыша            | Top                          |       |           |          | 800x350             | 2                   | 4  |
|                  | Вязка            | Connecting element           |       |           |          | 384x350             | 1                   | 5  |
|                  | Полка            | Shelves                      |       |           |          | 368x350             | 2                   | 6  |
| 3                | ХДФ              | Back element                 | Wenge | Ash light | White    | 1228x390            | 1                   | 9  |
|                  | ХДФ              | Back element                 |       |           |          | 1228x406            | 1                   | 10 |

Продается отдельно/Sold separately

| Упак/<br>Package | Наименование | Description   | Décor                  |          | Размер/<br>Size, mm | Кол-во/<br>Quantity | №  |
|------------------|--------------|---------------|------------------------|----------|---------------------|---------------------|----|
|                  |              |               | White gl               | Cacao gl |                     |                     |    |
| 1                | Панель       | False panel   | White gl               | Cacao gl | 150x396             | 2                   | 7  |
|                  | Створка      | Door          |                        |          | 1232x396            | 1                   | 8  |
|                  | Стеклополка  | Glass shelves | прозрачное/transparent |          | 374x330             | 2                   | 11 |

(PL) Instrukcja montażu

(CZ) Návod k montáži

(D) Montageanleitung

(GB) Assembly instruction

(F) Model d'emploi

(HU) Szerelési útmutató

(I) Istruzione di montaggio

(NL) Handleiding voor de montage

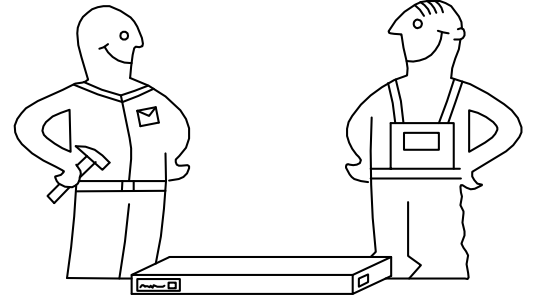
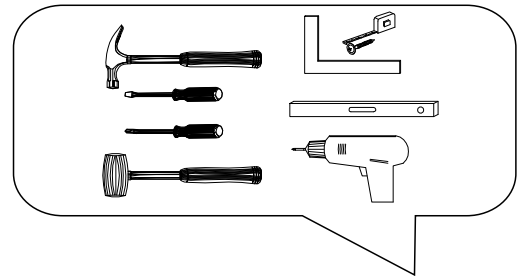


(RU) Инструкция по монтажу

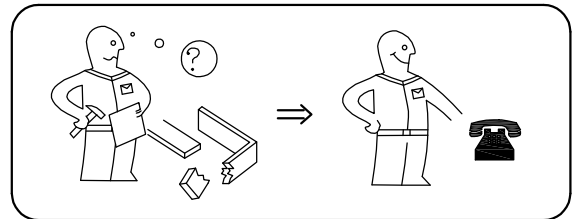
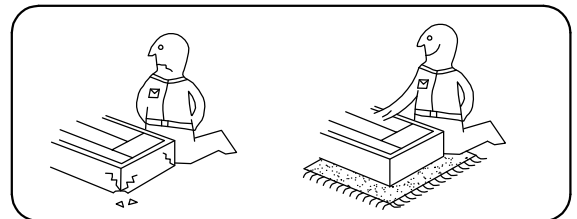
(RO) Instrucțiuni de montare

(SK) Návod k montáži

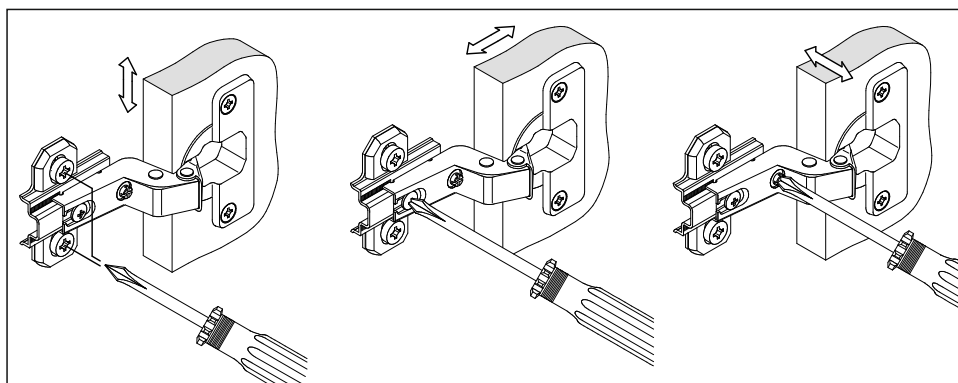
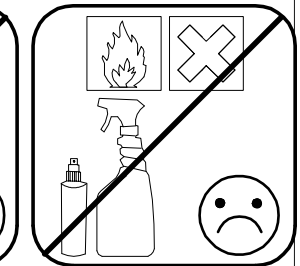
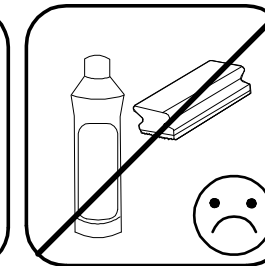
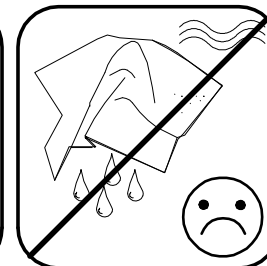
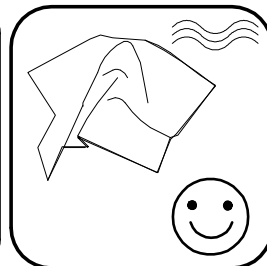
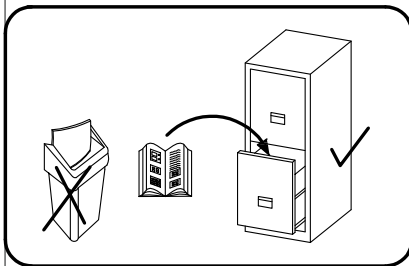
(TR) Montaj talimatı

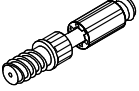


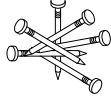
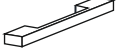

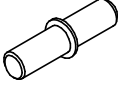
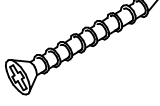
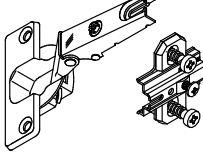
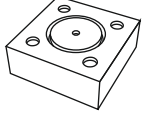








| ⚠ Uwaga • Upozornění • Achtung • Attention • Caution • Figyelem ⚠<br>Attenzione • Opgelet • Внимание • Atenție • Upozornenie • Dikkat |  |
|---|--|
| PL  | Czyszczenie należy wykonać wyłącznie za pomocą ściereczki lub lekko nawilżonego ręcznika. Nie stosować środków czyszczących do szorowania.         |
| CZ  | Čistění je nutné vykonávat výhradně pomocí utěrky nebo lehce navlhčeného ručníku. Nepoužívejte čističe obsahující abrazivní částice.               |
| D   | Bitte nur mit einem Staubtuch oder leicht feuchtem Lappen reinigen. Keine scheuernden Putzmittel verwenden.  |
| GB  | Please only clean with a duster or a damp cloth. Do not use any abrasive cleaners.   |
| F   | Le nettoyage se fait uniquement à l'aide d'un torchon ou d'une serviette légèrement mouillée.  |
| HU  | A tisztítás kizárólag törlőruha vagy enyhén nedvesített törölköző segítségével végezhető. Súroló hatású tisztítószereket nem szabad használni.     |
| I   | Pulire esclusivamente con un panno o un asciugamano umido.   |
| NL  | Reinig alleen met een stofdoek of een lichtjes vochtige doek. Gebruik geen schurende poetsmiddelen.  |
| RU  | Очищайте от пыли тряпкой или слегка влажной ветошью. Не допускается применение чистящих средств, не предназначенных для ухода за мебелью.          |
| RO  | Curățarea trebuie efectuată numai cu o cârpă sau cu un prosop ușor umezit. Nu utilizați agenți de curățare abrazivi.                               |
| SK  | Čistení je nutné vykonávať výhradne pomocí utierky alebo ľahko zvlhnutým ručníkom. Nepoužívajte čistiace prostriedky obsahujúce abrazívne častice. |
| TR  | Lütfen sadece bir toz bezilye veya hafif nemli yumuşak bir bezle siliniz. Aşındırıcı temizlik malzemeleri kullanmayınız.                           |

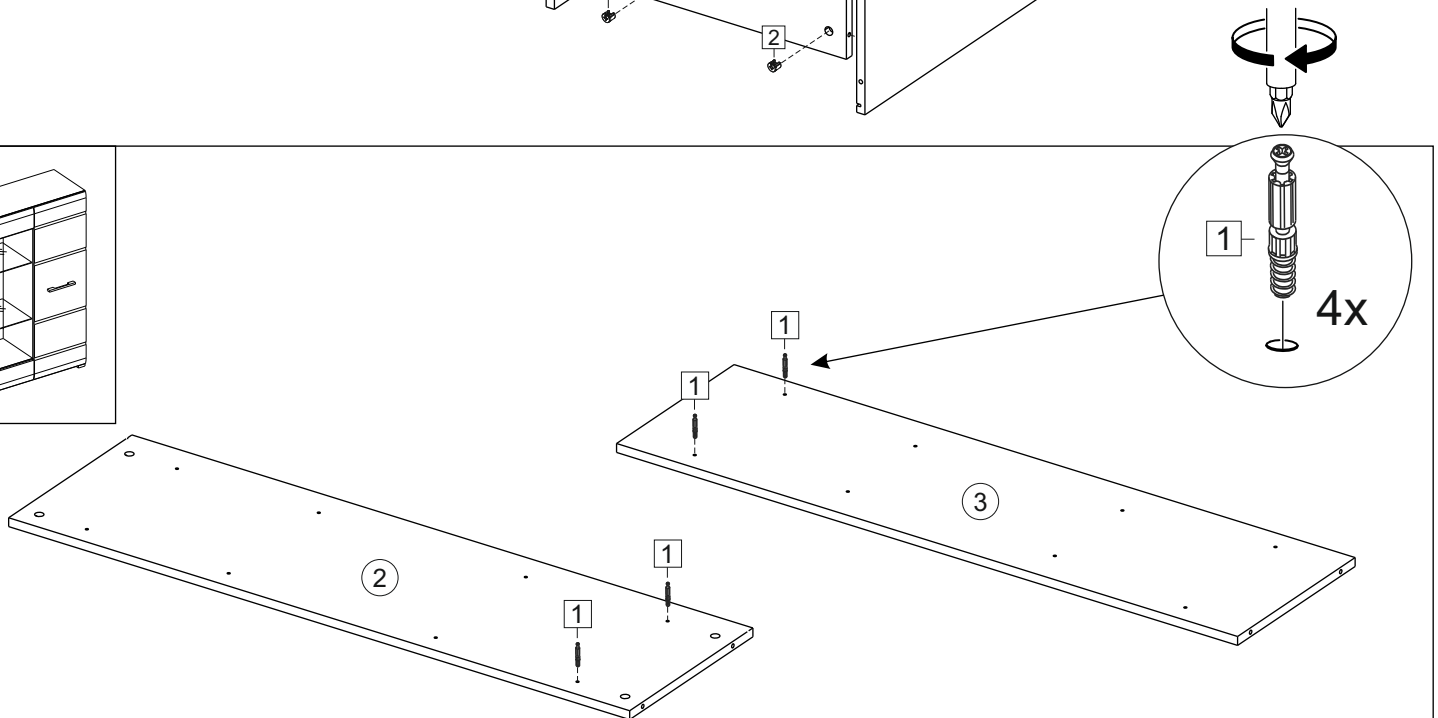
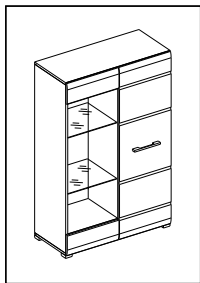
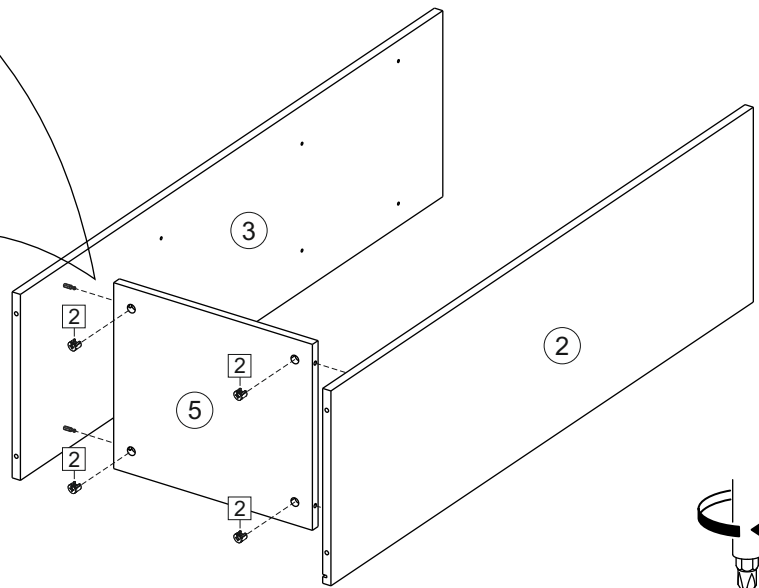
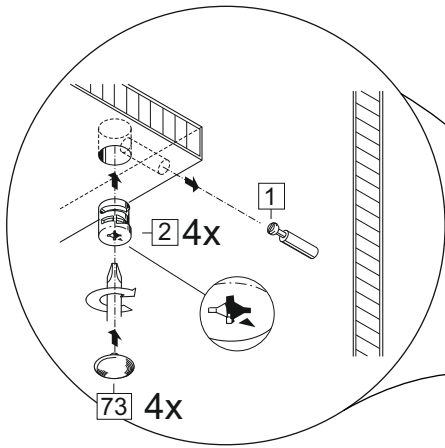
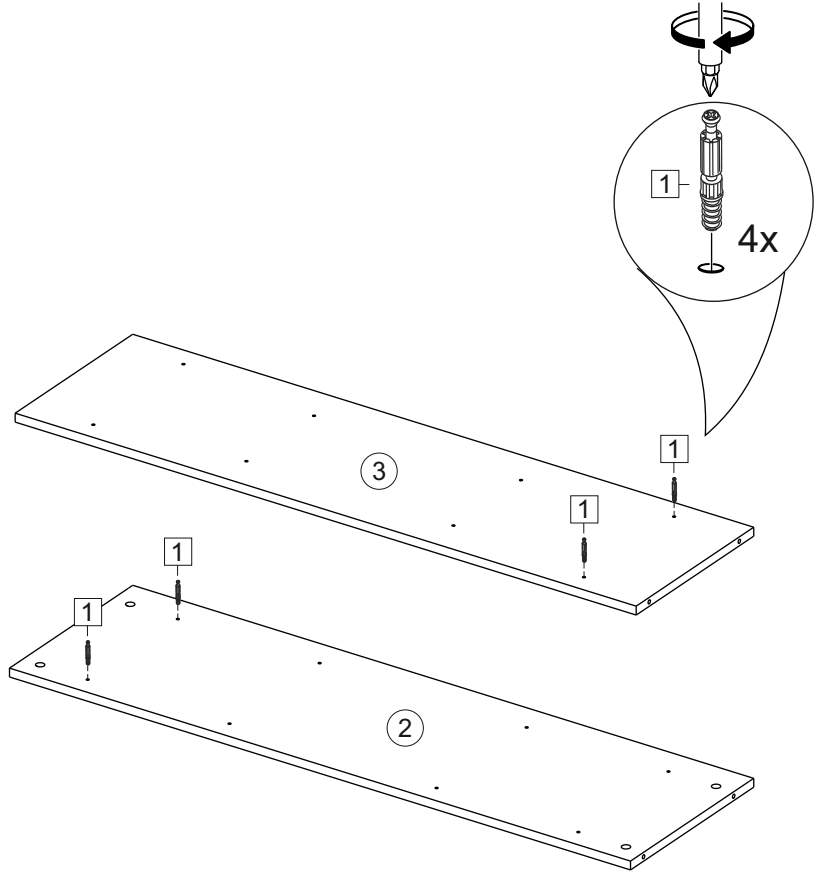
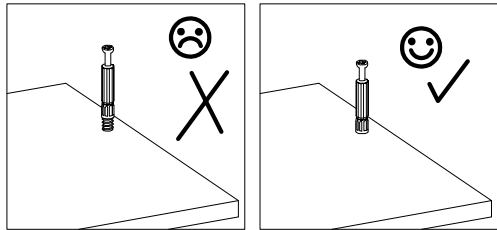
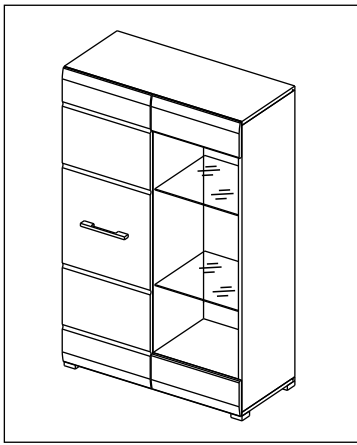


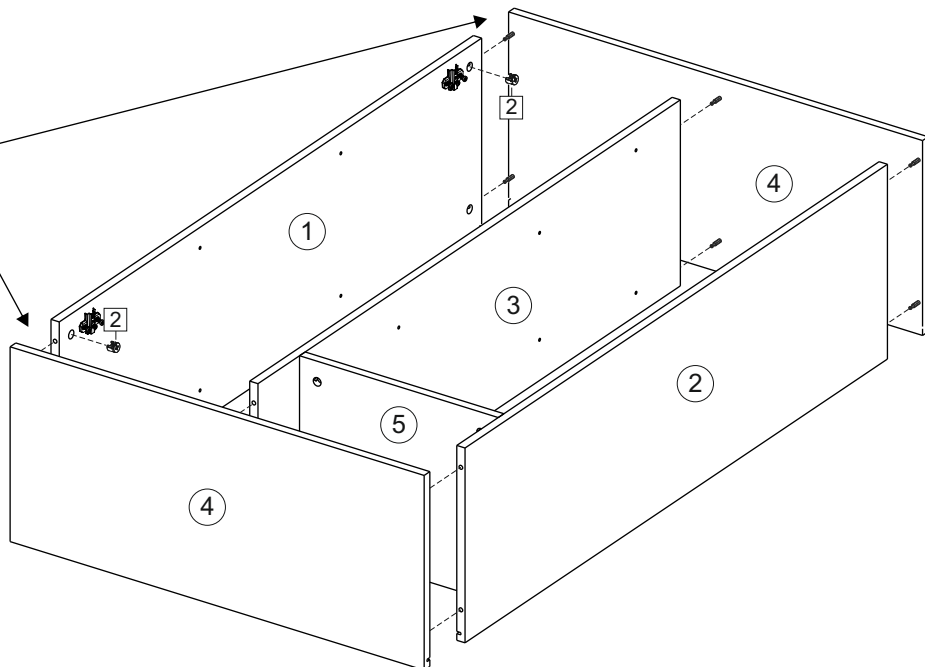
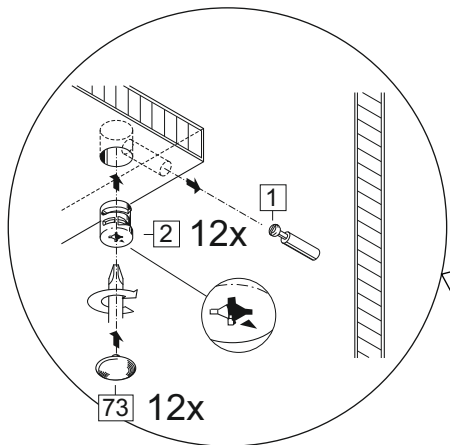
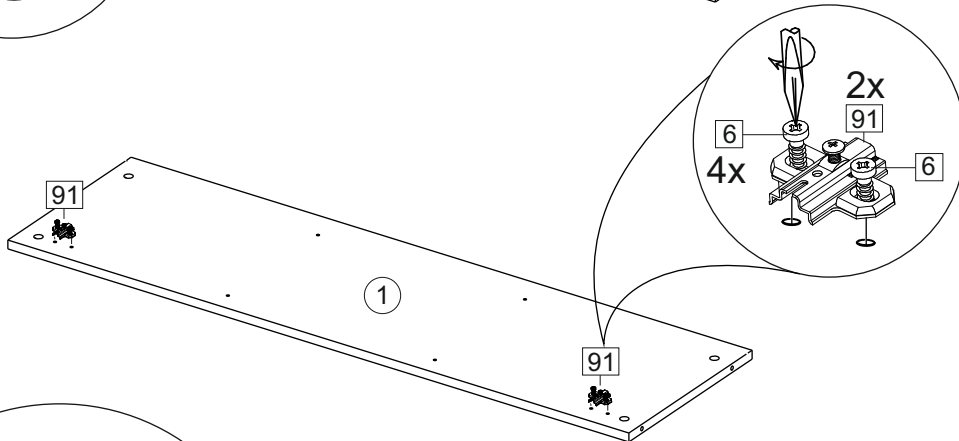
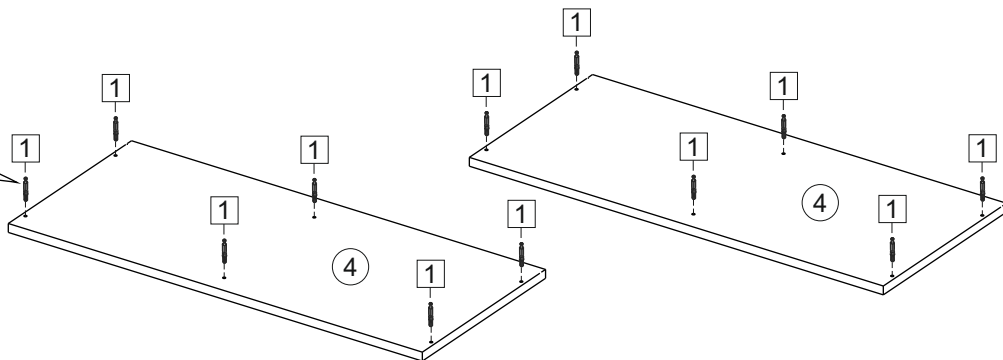
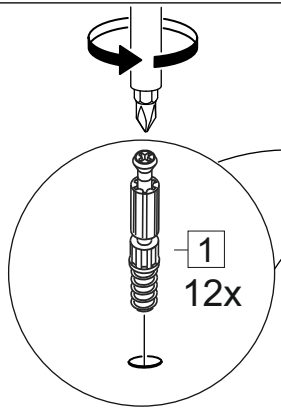
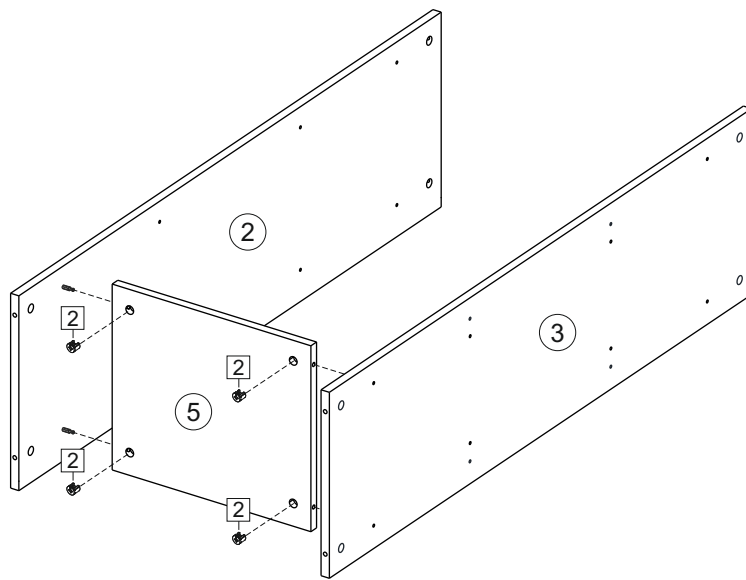
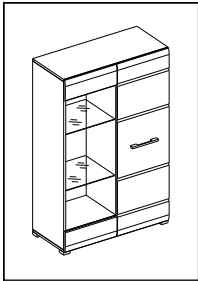
**Karta serwisowa • Servisní list • Service Karte • Service card • Carte de service • Szervizkártya  
Scheda di servizio • Service kaart • Сервисная карта • Fisa service • Servisný list • Servis karti**



|    |   |  |   |    |   |    |   |     |   |
|----|---|--|---|----|---|----|---|-----|---|
| 1  |   | 2  |   | 73 |   | 48 | 2x20  | 117 | C 39 (160 mm)   |
|    |    |  |  |    |  |    |  |     |  |
|    | 16 x  |  | 16 x  |    | 10 x  |    | 36 x  |     | 1 x   |
| 6  | 6,3x10,5  | 39   |   | 14 | 3,5x30  | 91 | A   | 38  |   |
|    |    |  |  |    |  |    |   |     |  |
|    | 4 x   |  | 8 x   |    | 4 x   |    | 2 x   |     | 4 x   |
| 18 | 3,5x15  | 15   |   | 70 | d5  | 45 |   | 41  |   |
|    |    |  |  |    |  |    |  |     |  |
|    | 12 x  |  | 1 x   |    | 4 x   |    | 10 x  |     | 8 x   |
| 44 |   | <p>Decor (the handle):</p> <p>Oak gold - C 42 (128 mm)</p> <p>Wenge, Ash light - C 39 (160 mm)</p> |   |    |   |    |   |     |   |
|    |  |  |   |    |   |    |   |     |   |
|    | 4 x   |  |   |    |   |    |   |     |   |

4





6

