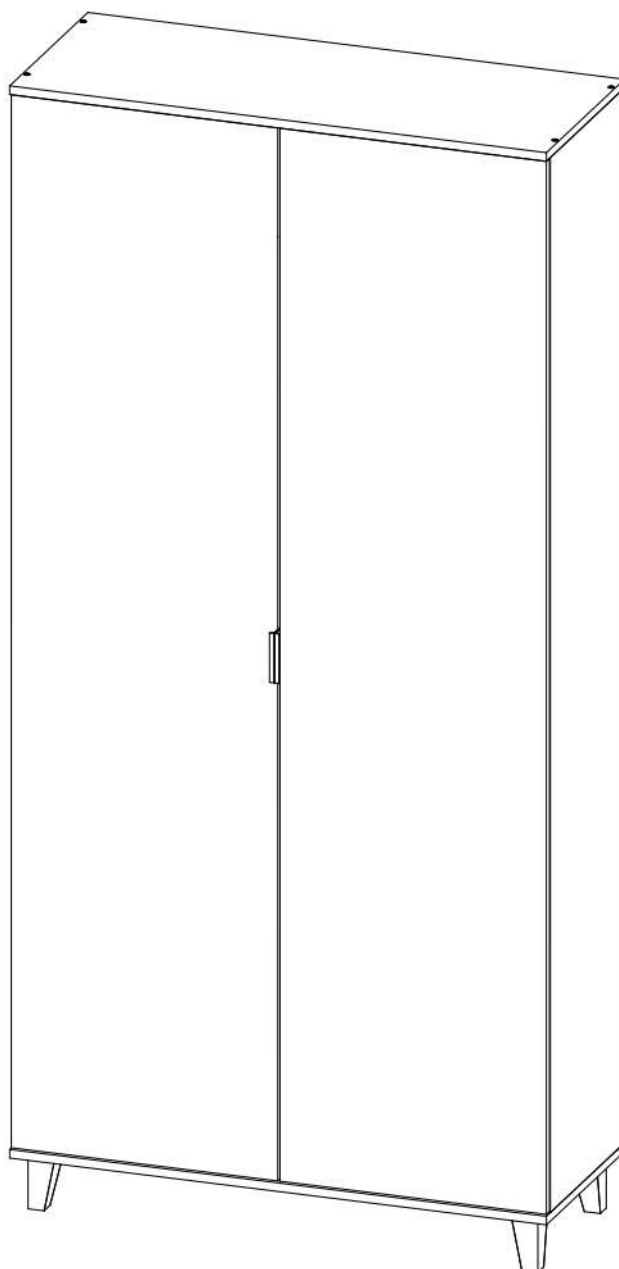


# Инструкция по сборке

Йорк

Шкаф №2



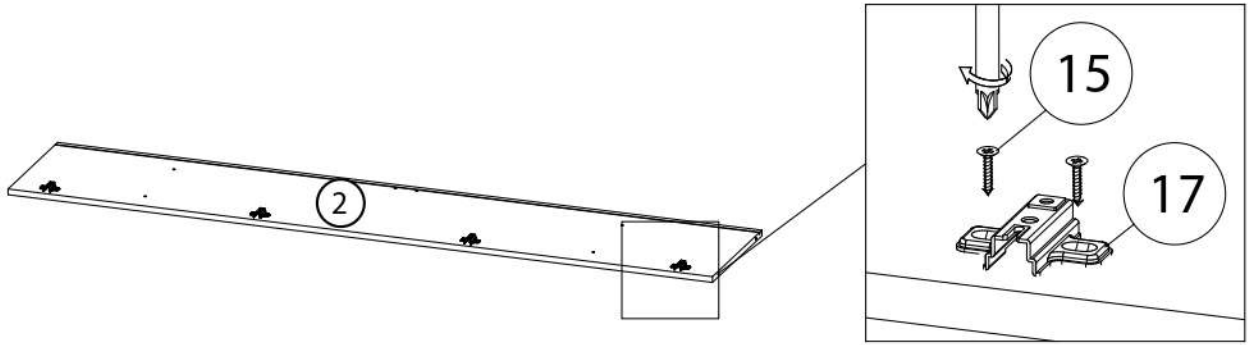
## Детали

Поз.	Наименование	Кол-во	Длина	Ширина
1	Дверь	2	1964	496
2	Боковина левая	1	1968	380
3	Боковина правая	1	1968	380
4	Дно	1	1000	400
5	Крышка	1	1000	400
6	Горизонталь	2	968	360
7	Фронтальная	2	200	968
8	Ребро жесткости	1	200	968
9	Стенка задняя	2	908	976

## Фурнитура

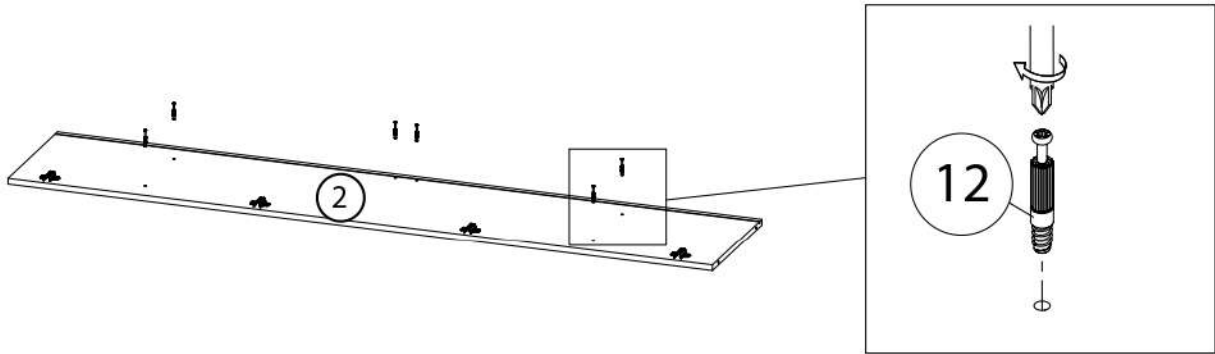
10	11	12	13
<u>Ручка</u>	<u>Конфермат</u>	<u>Шток эксцентрика</u>	<u>Гвоздь</u>
14	15	16	17
<u>Эксцентрик</u>	<u>Шуруп 3,5x16</u>	<u>Опора</u>	<u>Петля накладная</u>
18			
<u>Выдвижная штанга</u>			

# 1

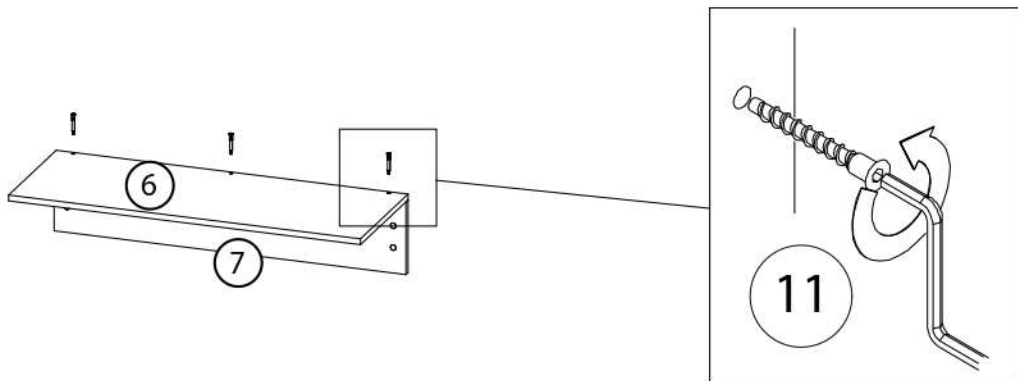


# 2

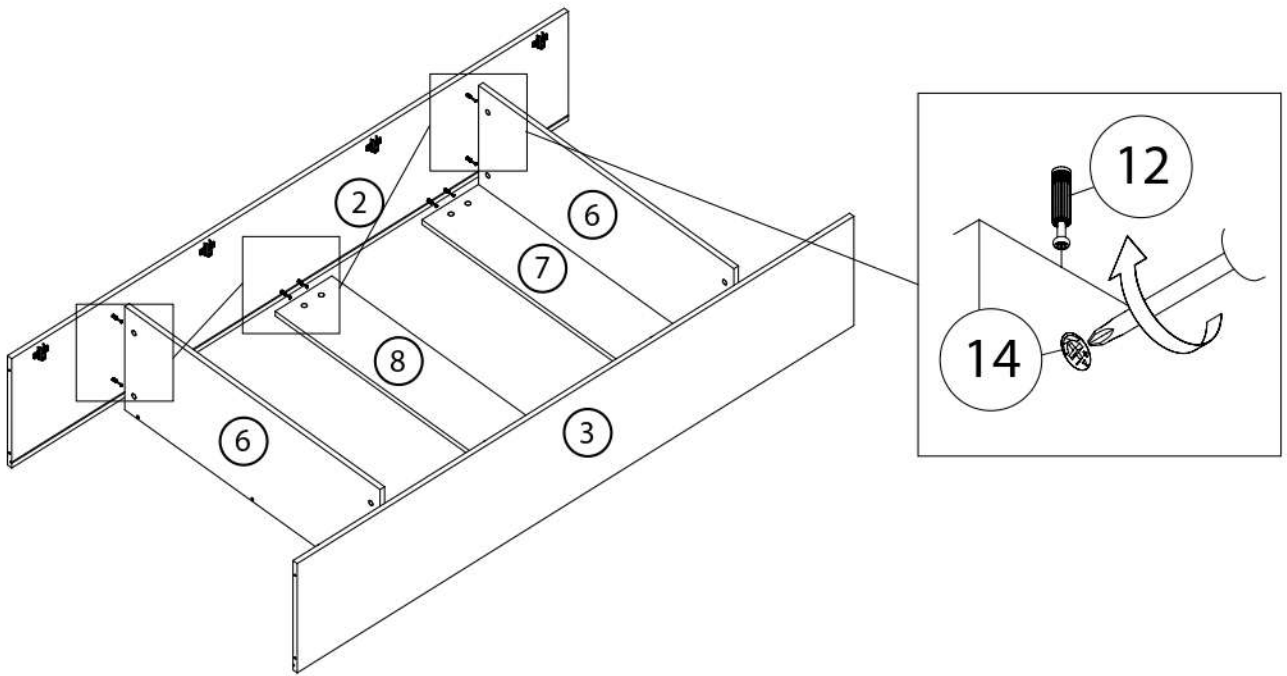
Собрать Боковину правую (3) аналогично



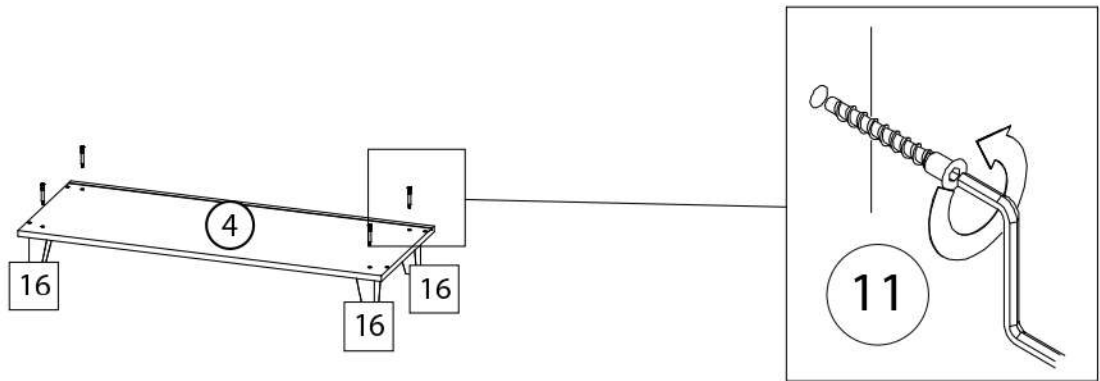
# 3



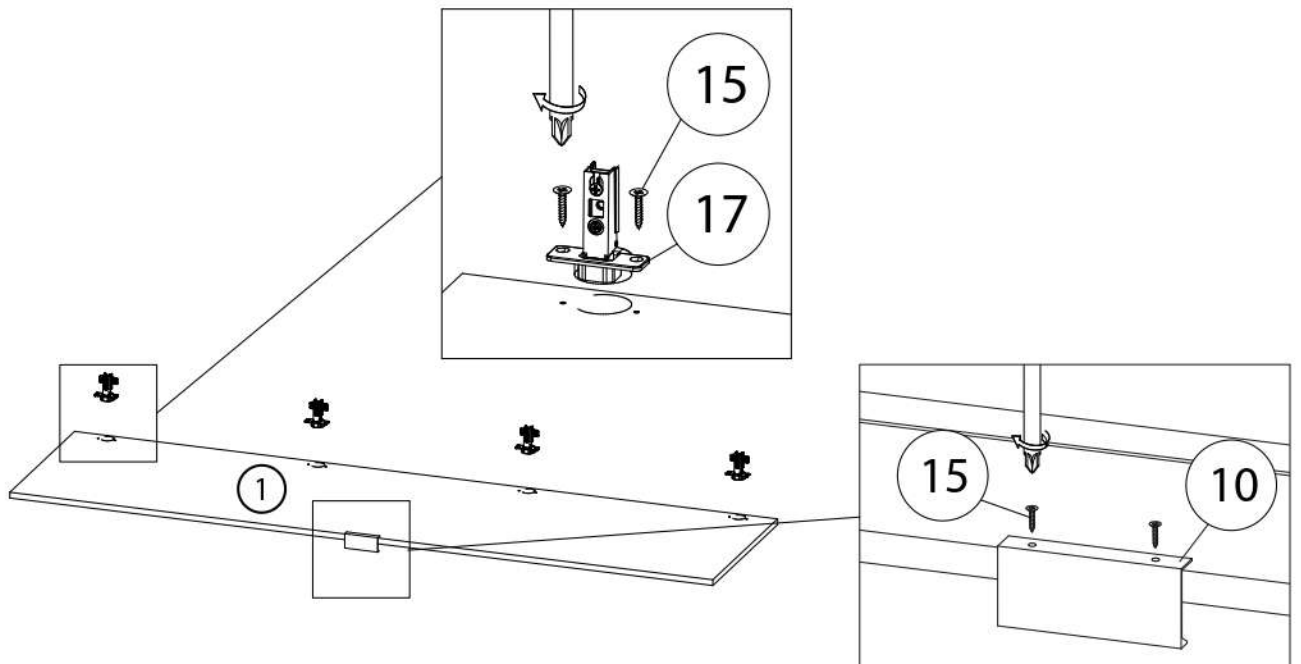
# 4



# 5

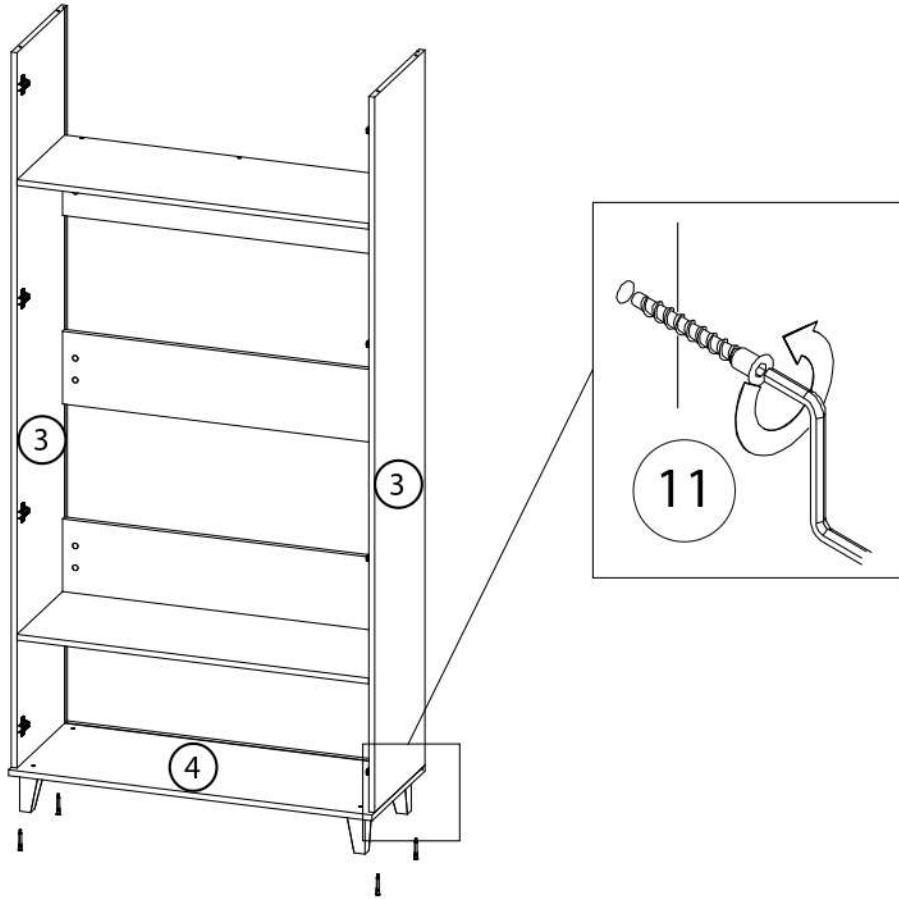


# 6

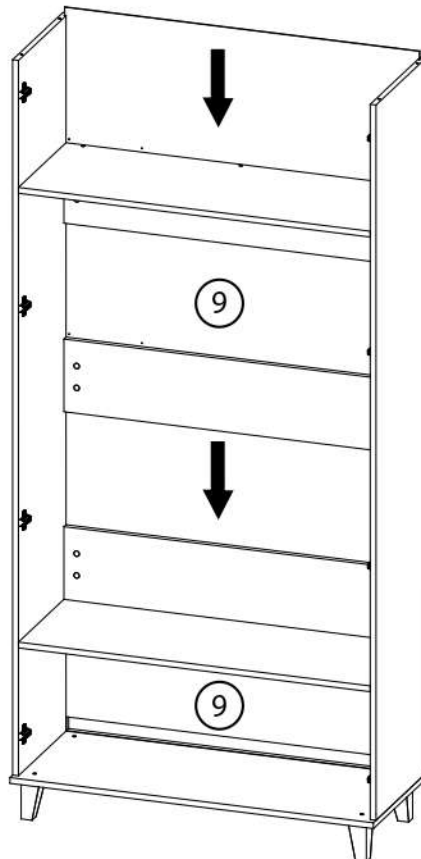


Собрать вторую дверь ① аналогично

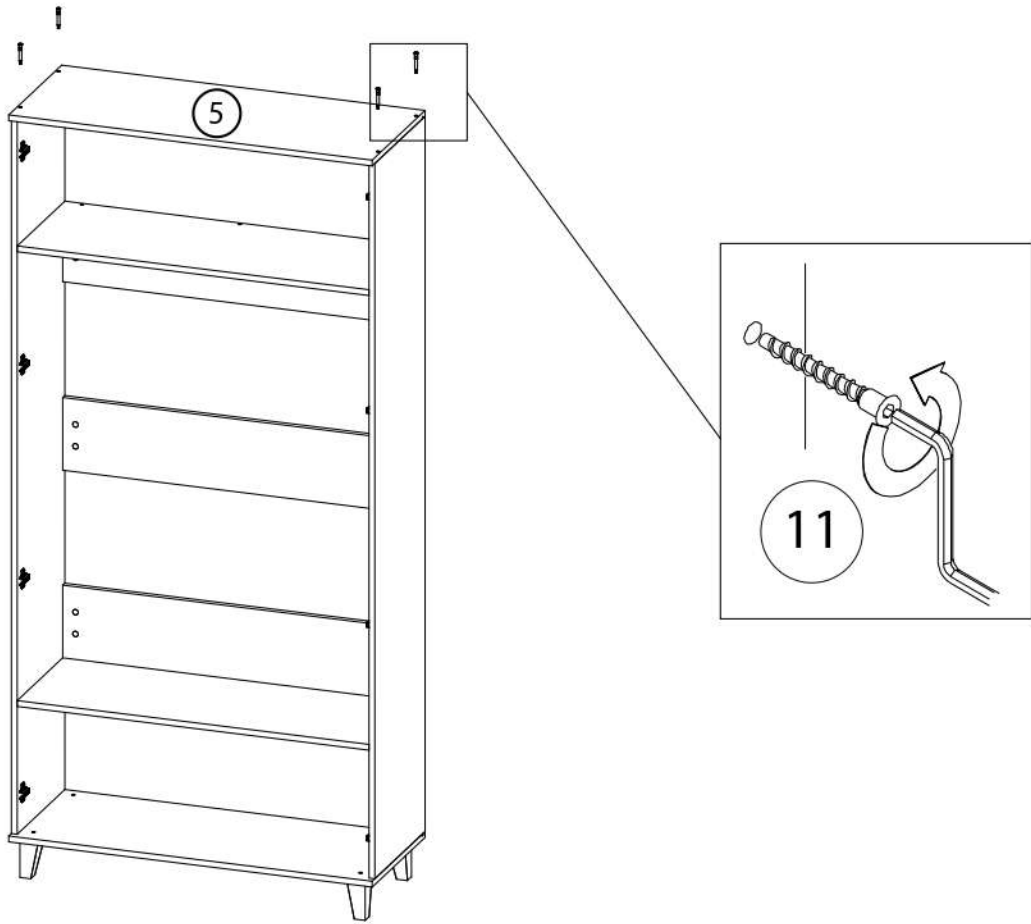
# 7



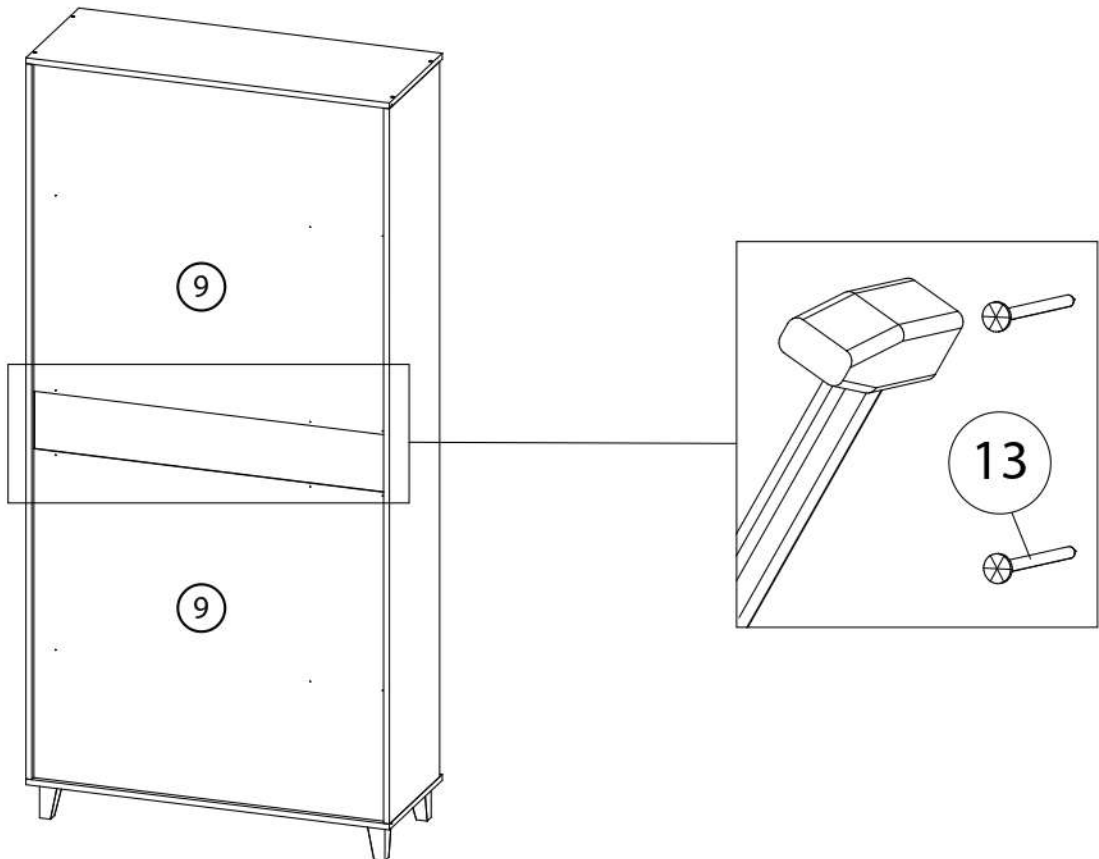
# 8



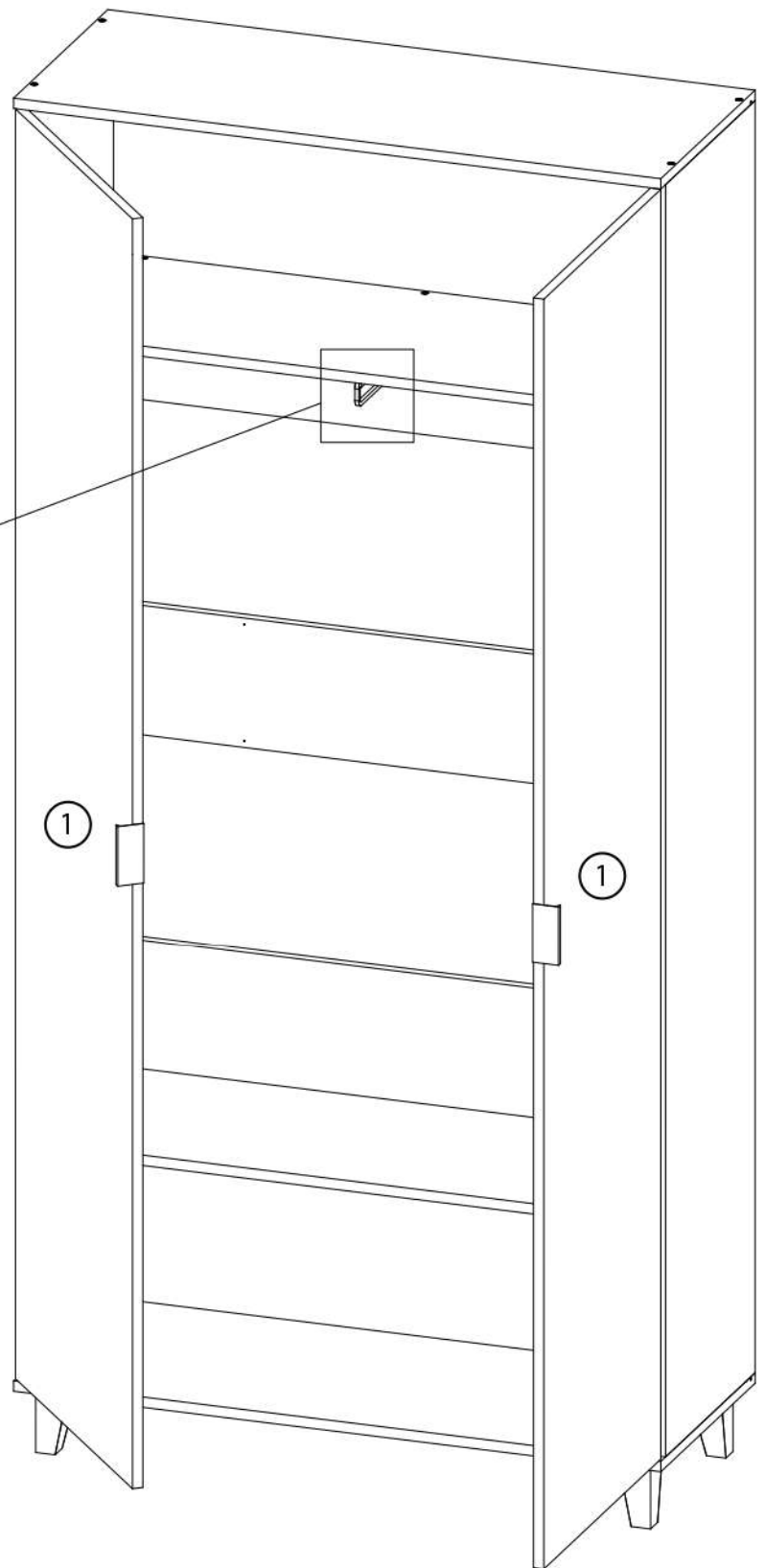
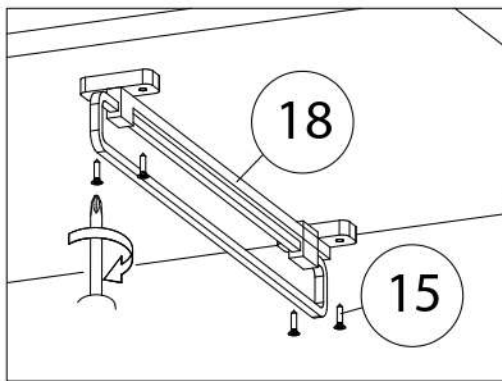
# 9



# 10



# 11



Навесить двери на шкаф