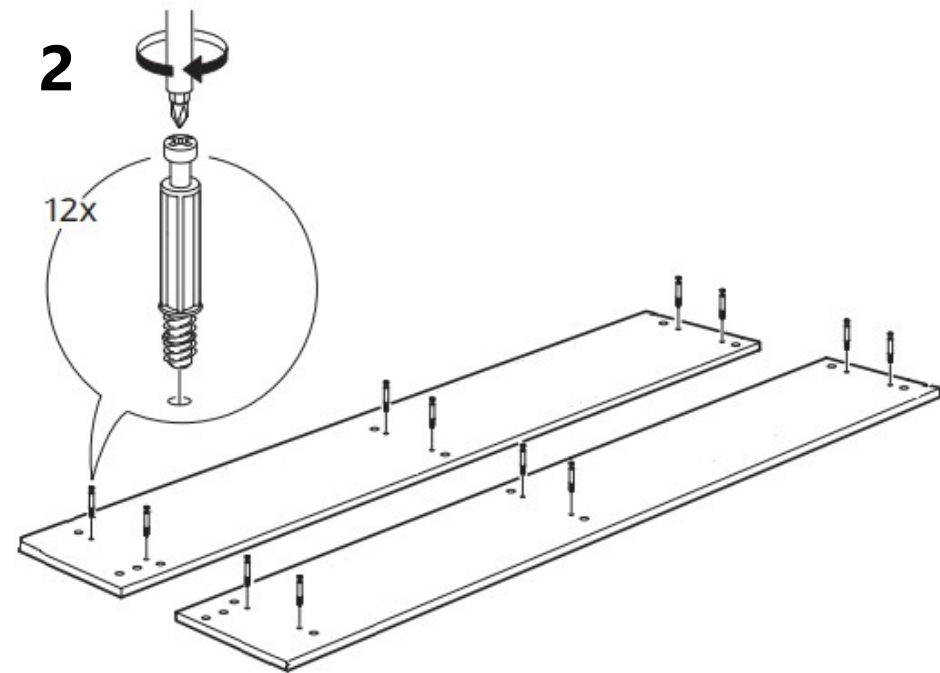
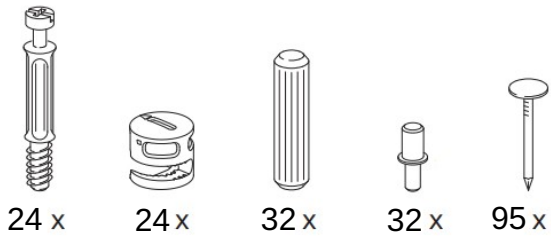
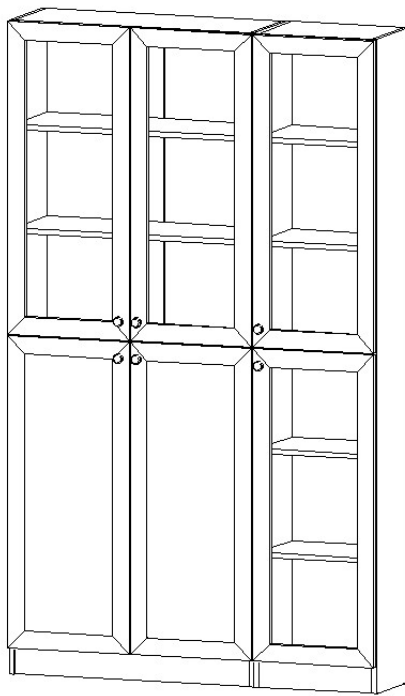


# БИЛЛИ 77

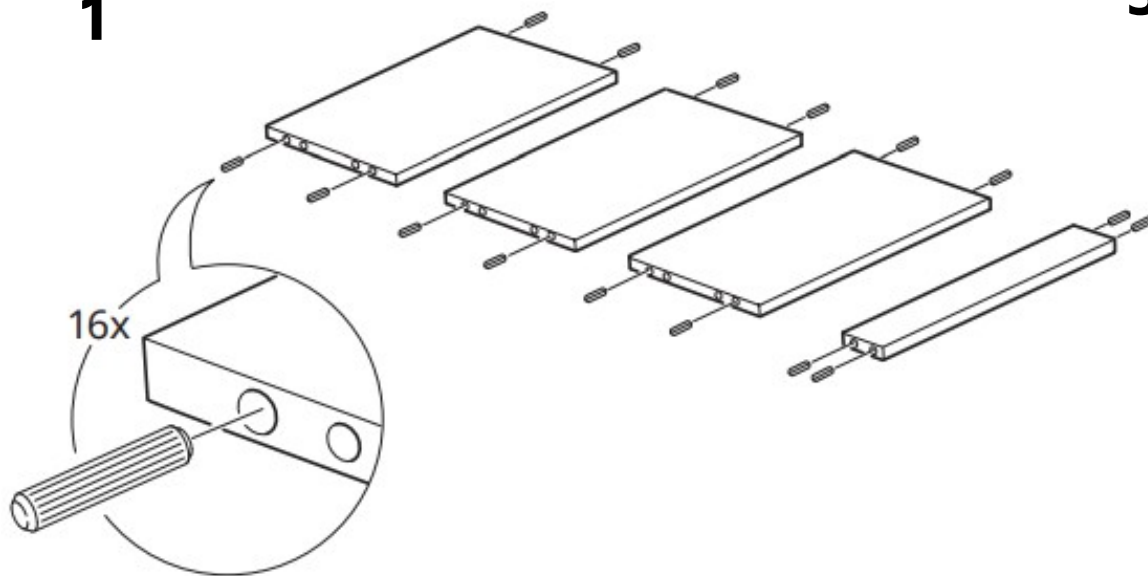
## ВНИМАНИЕ!

Опрокидывание мебели может привести к серьезным травмам. Чтобы предотвратить опрокидывание необходимо обеспечить стационарное крепление изделия к стене. Используйте подходящие для ваших стен шурупы и дюбели.

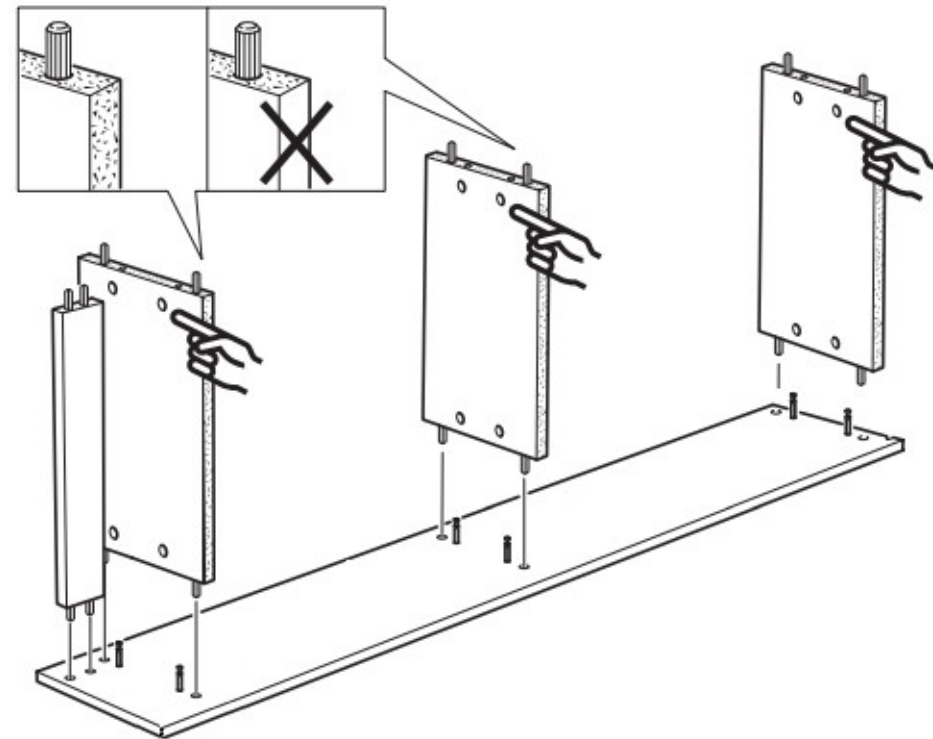
При возникновении каких-либо вопросов обратитесь к специалисту.



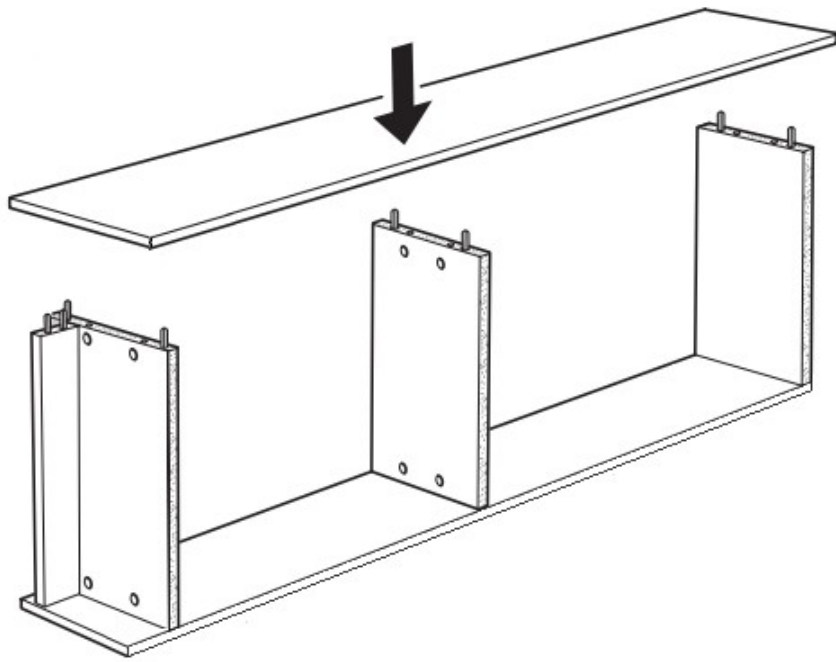
1



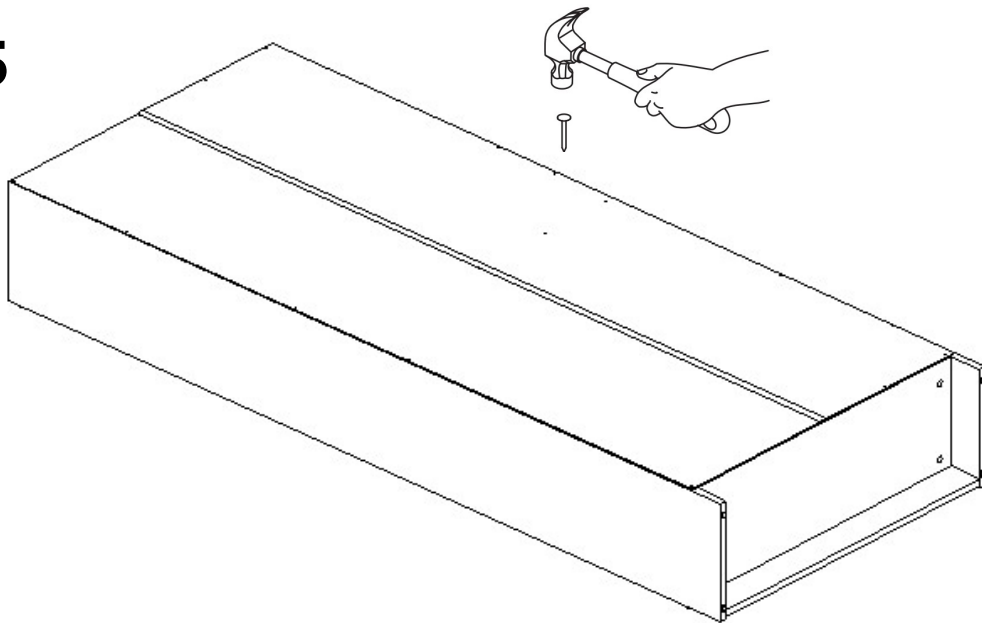
3



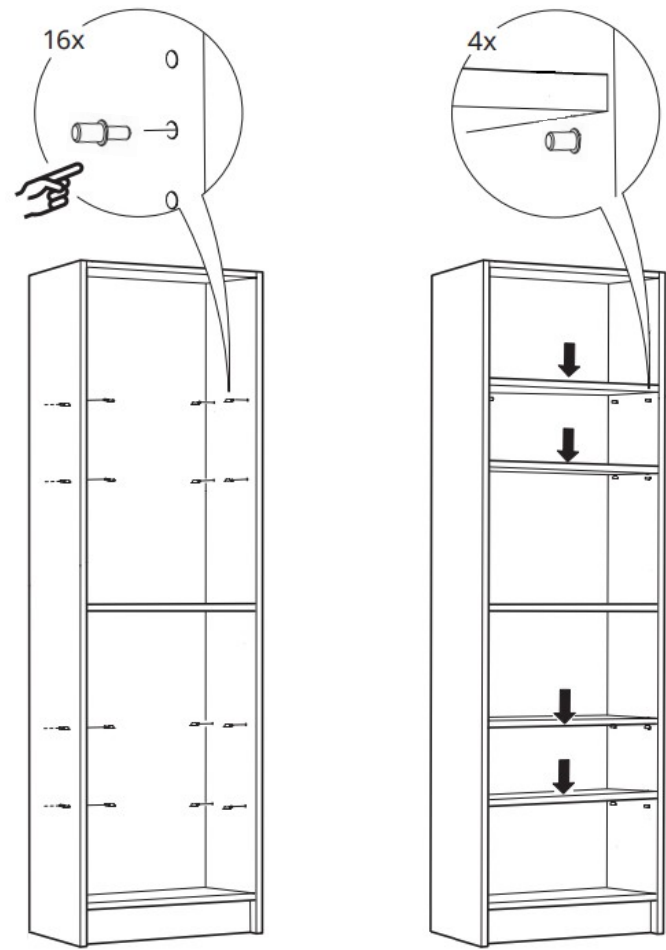
4



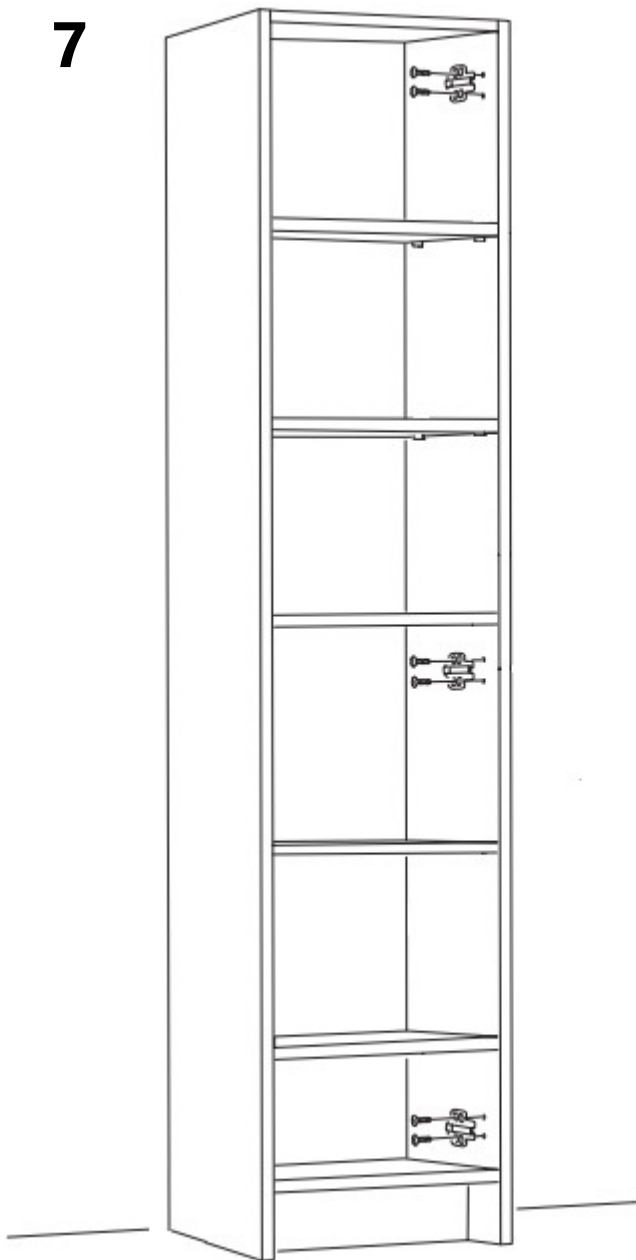
5



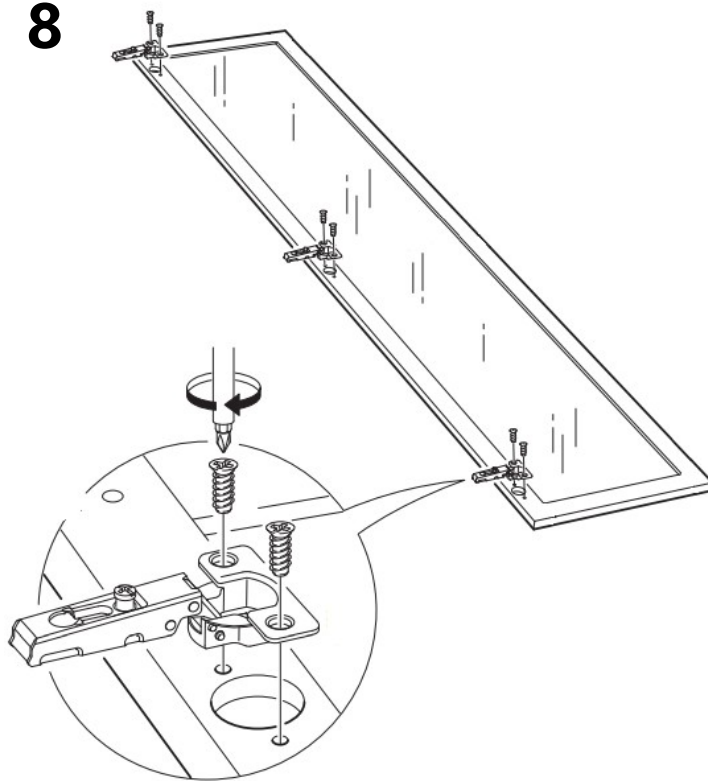
6



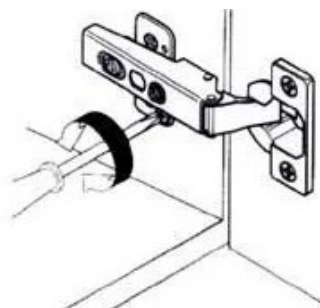
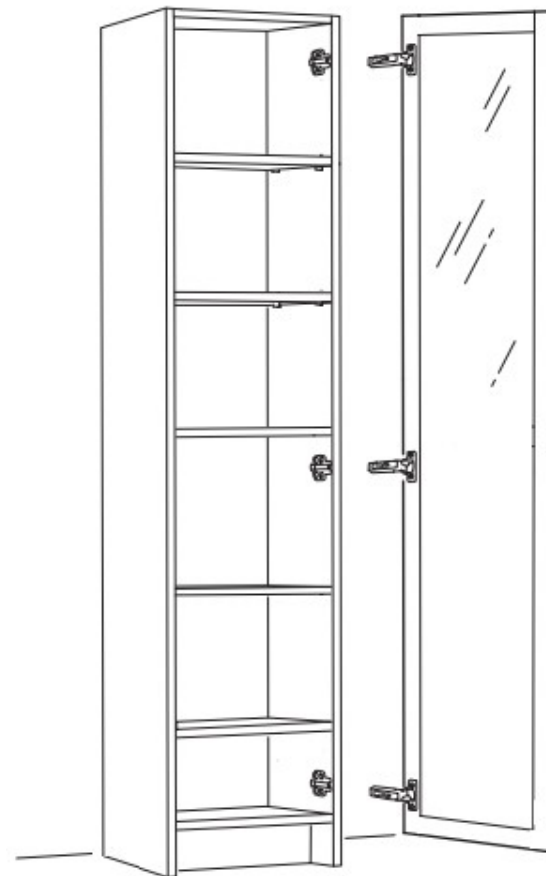
7



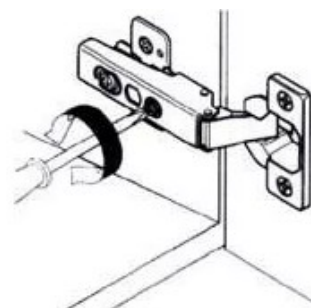
8



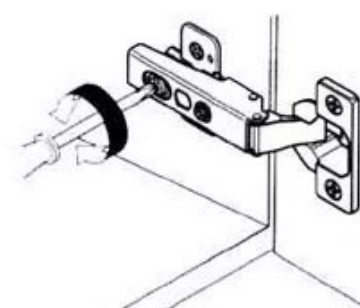
9



1. Регулировка по высоте



2. Регулировка по ширине



3. Регулировка по глубине