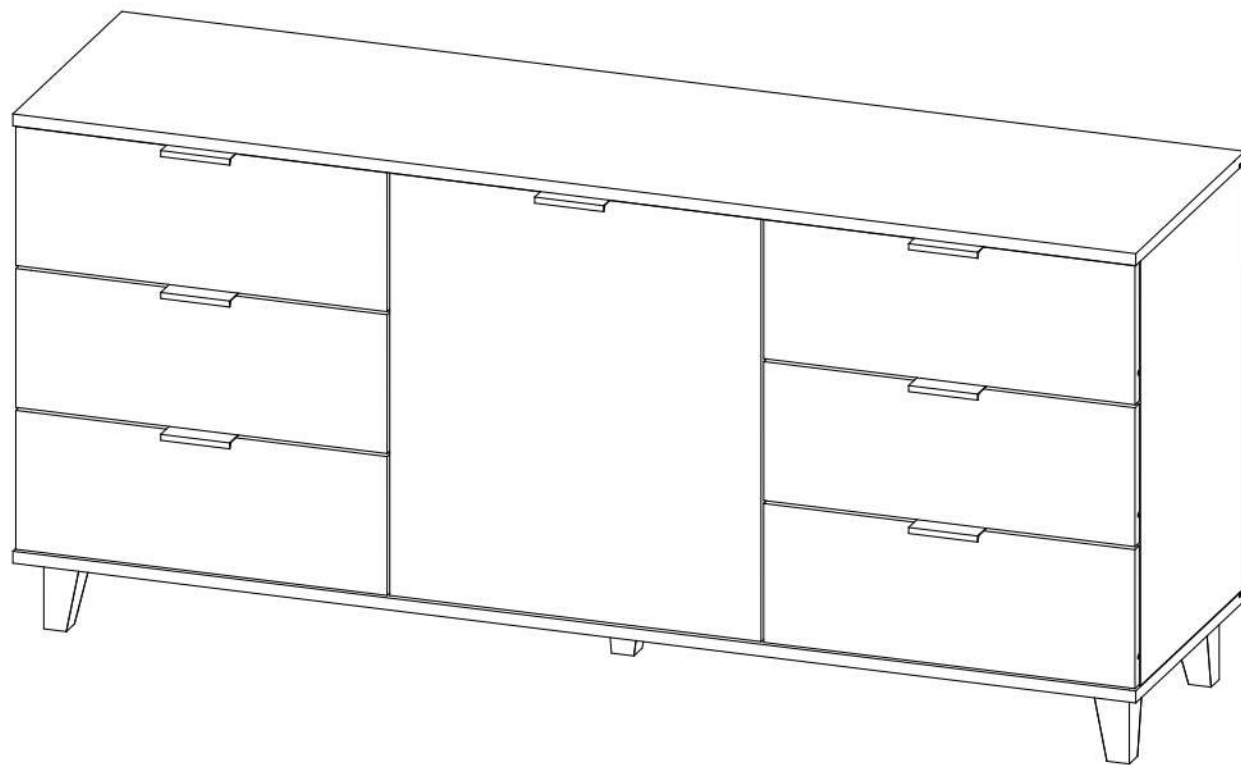


Инструкция по сборке

Йорк

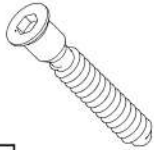

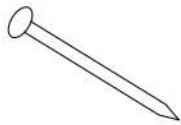


Комод №33



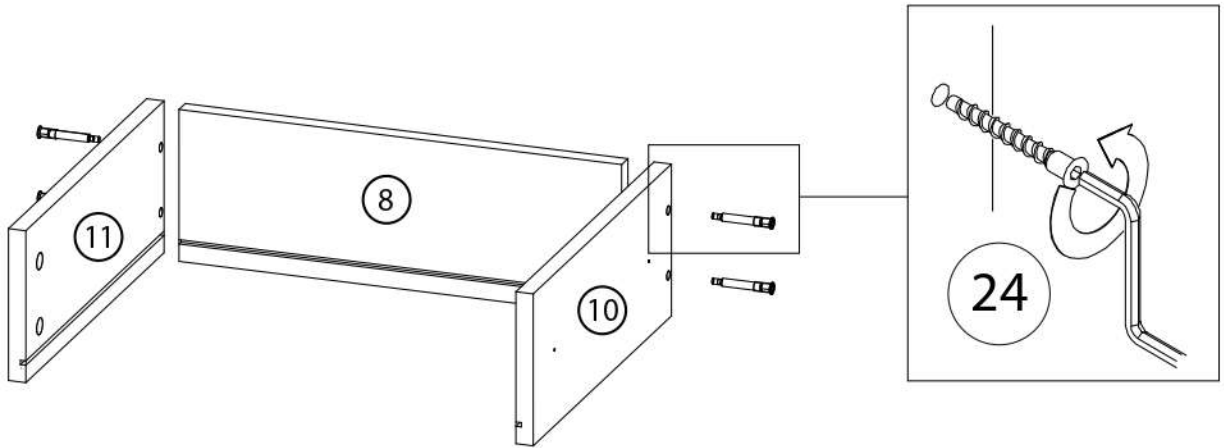
Детали

Поз.	Наименование	Кол-во	Длина	Ширина
1	Крышка	1	1500	400
2	Дно	1	1500	400
3	Боковина левая	1	568	380
4	Боковина правая	1	568	380
5	Стойка левая	1	568	360
6	Стойка правая	1	568	360
7	Горизонталь	1	484	360
8	Задняя панель ящика	5	417	145
9	Задняя панель ящика	1	417	145
10	Боковина ящика правая	6	350	145
11	Боковина ящика левая	6	350	145
12	Фасад центр	1	564	496
13	фасад ящика прав средн	1	185	496
14	фасад ящика прав верх	1	185	496
15	Фасад ящика лев верх	1	185	496
16	Фасад ящика лев средн	1	185	496
17	Фасад ящика лев низ	1	185	496
18	Фасад ящика прав низ	1	185	496
19	Задняя стенка	1	576	500
20	Задняя стенка	1	576	487
21	Задняя стенка	1	576	487
22	Дно ящиков	6	425	342

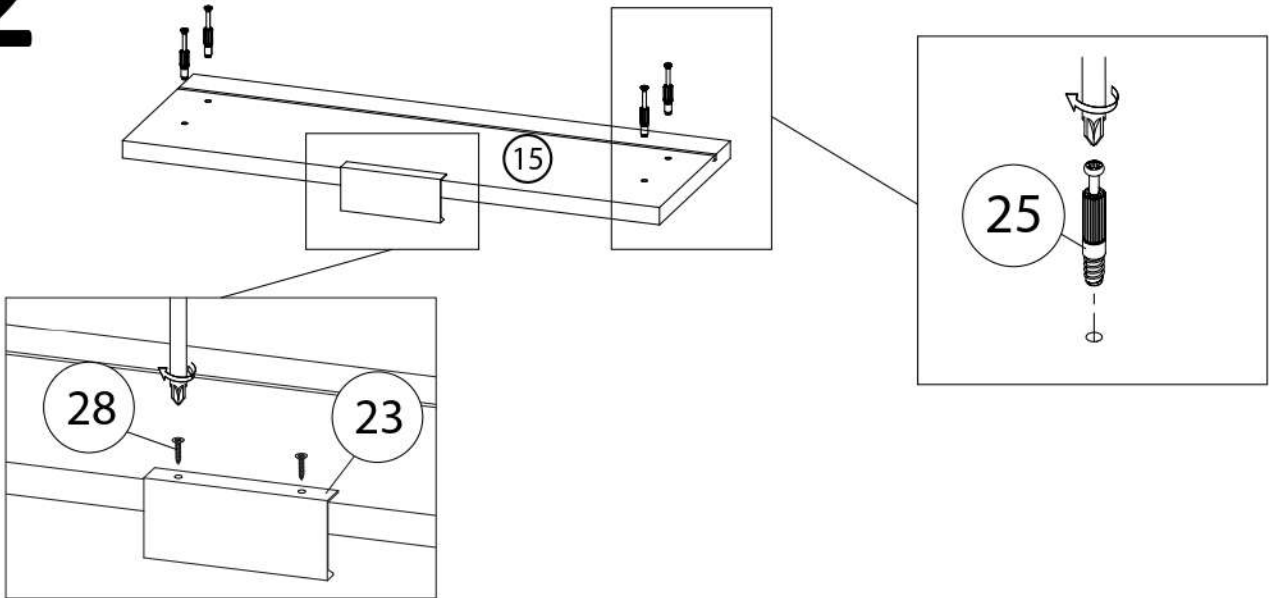
Фурнитура

			
23	24	25	26
Ручка	Конфермат	Шток эксцентрика	Гвоздь
			
27	28	29	30
Эксцентрик	Шуруп 3,5x16	Опора	Петля накладная
			
31	Шариковые направляющие		

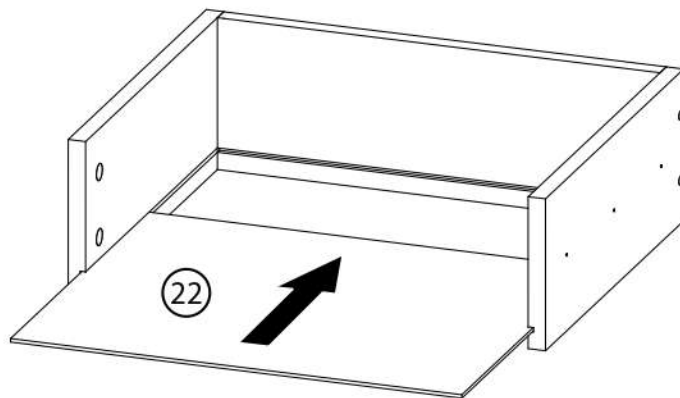
1



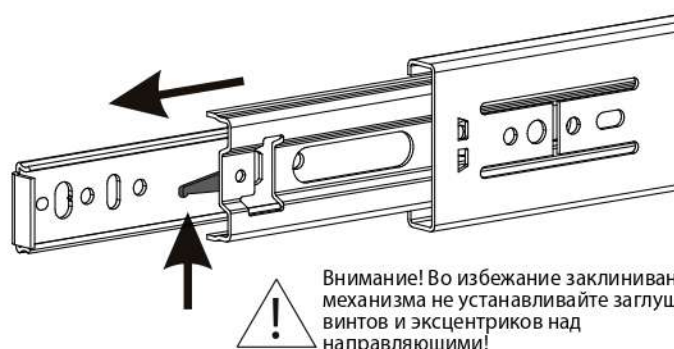
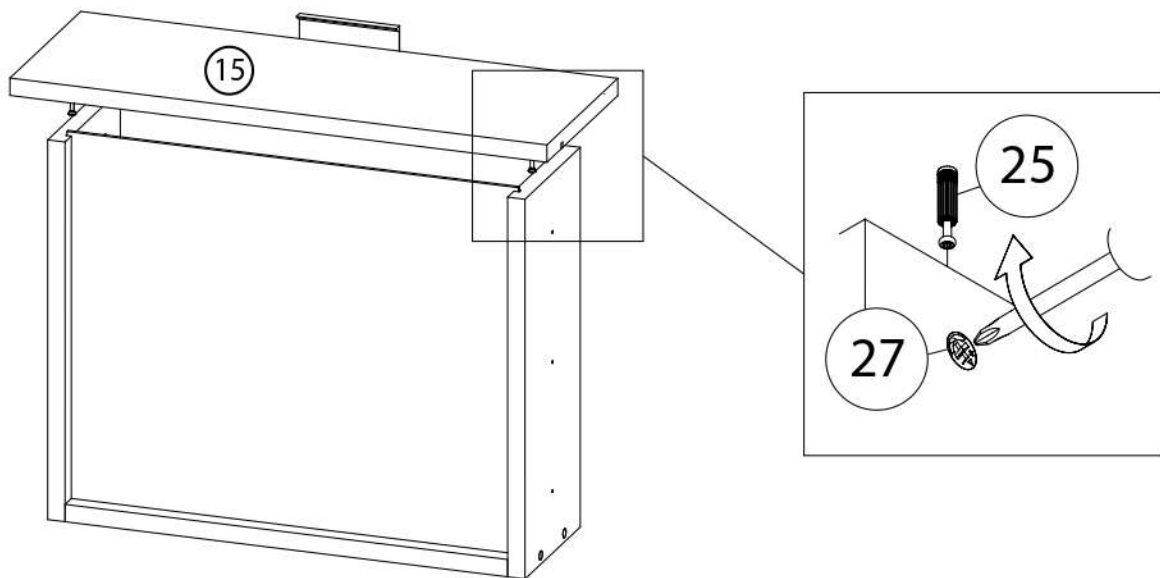
2



3



4



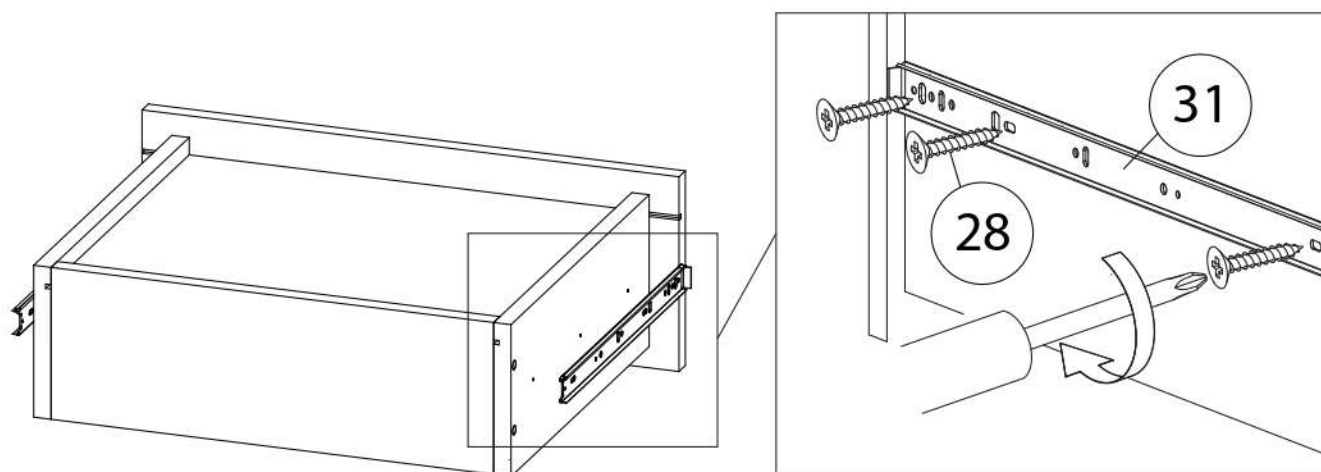
Внимание! Во избежание заклинивания механизма не устанавливайте заглушки винтов и эксцентриков над направляющими!

Схема установки шариковых направляющих.

Для установки шариковых направляющих в изделие необходимо разъединить их на две части. Широкая часть устанавливается на боковую стенку каркаса, а узкая на боковую стенку выдвижного ящика. Разъединение производится путем нажатия на пластиковый рычажок при выдвижении узкой части направляющей (смотри рисунок). Если направляющие крепятся на одной боковине с двух сторон, то саморезы необходимо крепить в разные отверстия направляющей. Для регулировки выкатных ящиков по высоте необходимо крепить узкую часть направляющей через ее овальные отверстия.

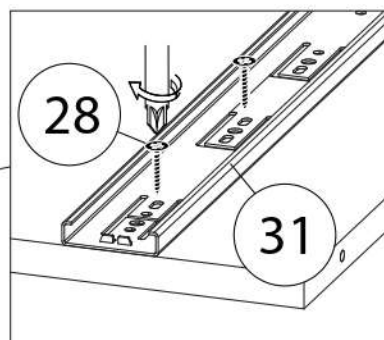
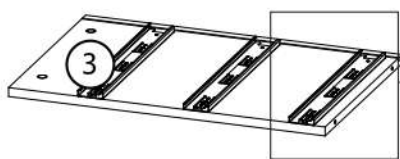
5

Собрать остальные ящики аналогично

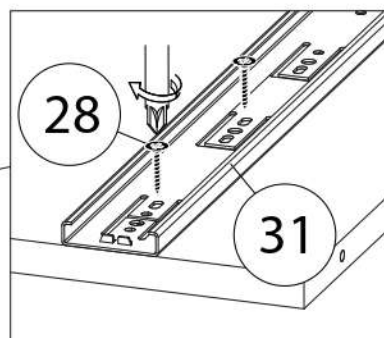
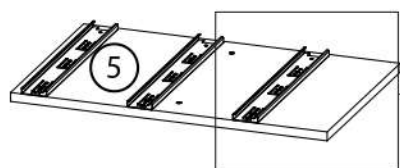


6

Собрать Боковину правую ④ аналогично

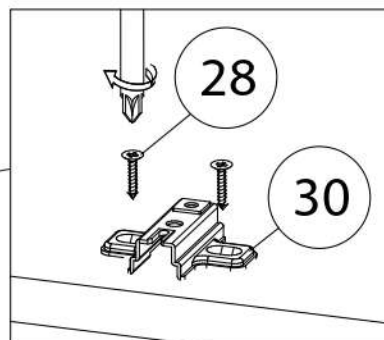
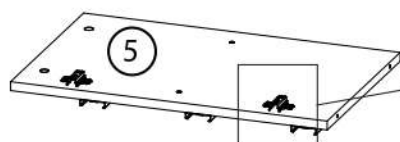


7

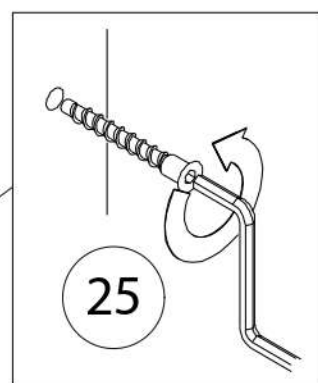
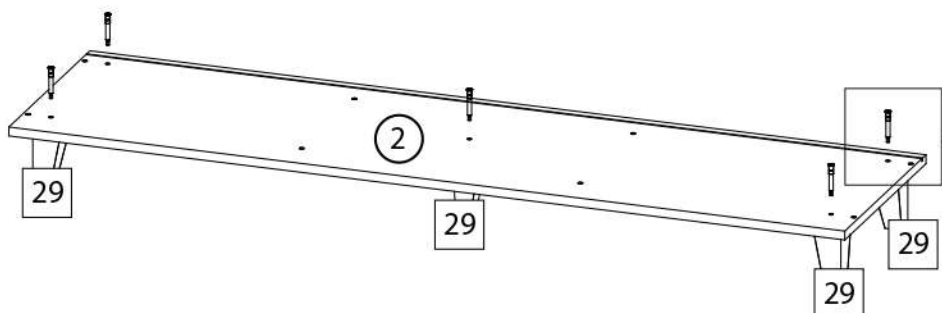


8

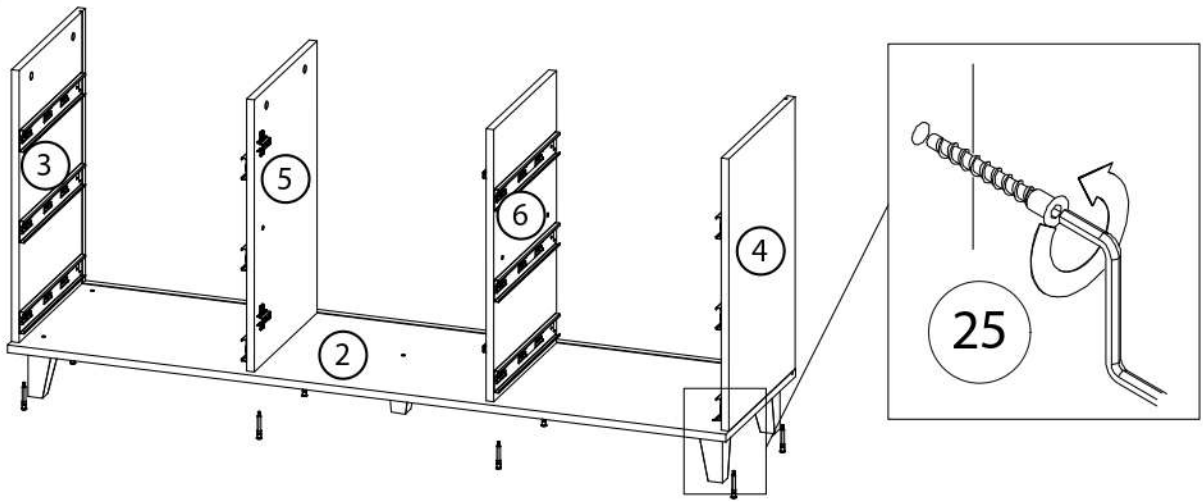
Собрать стойку правую ⑥ аналогично, но без пункта 8



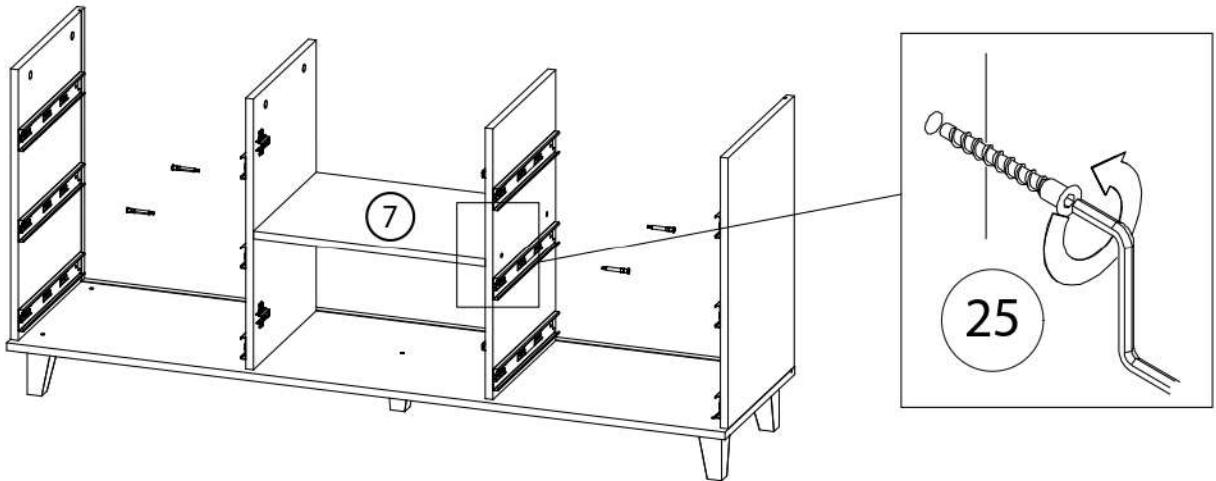
9



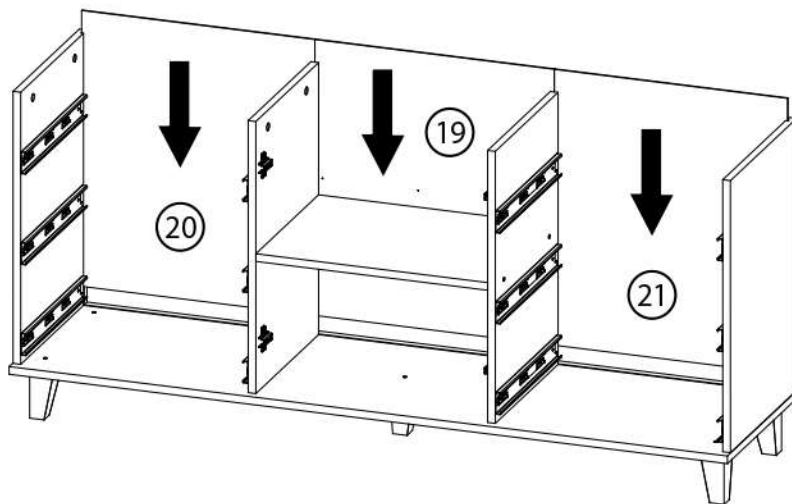
10



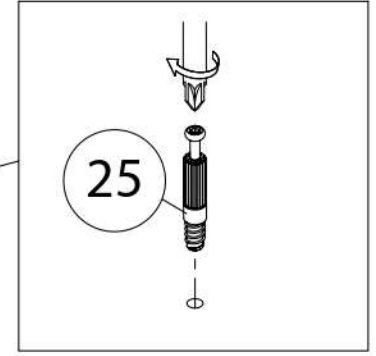
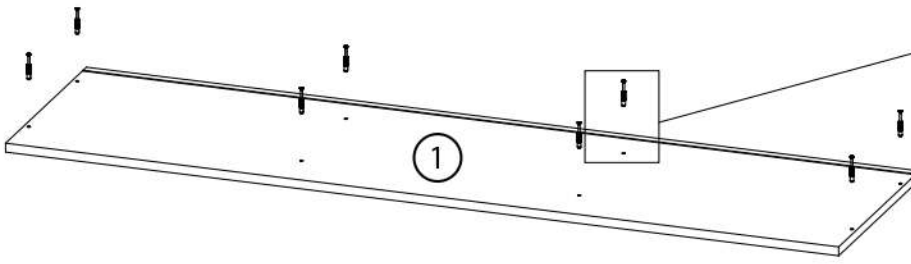
11



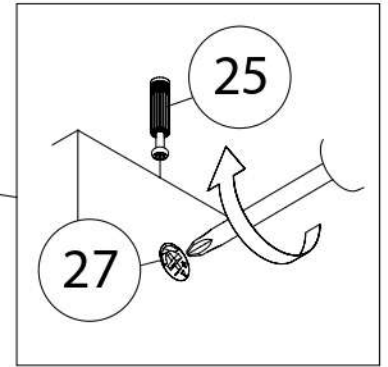
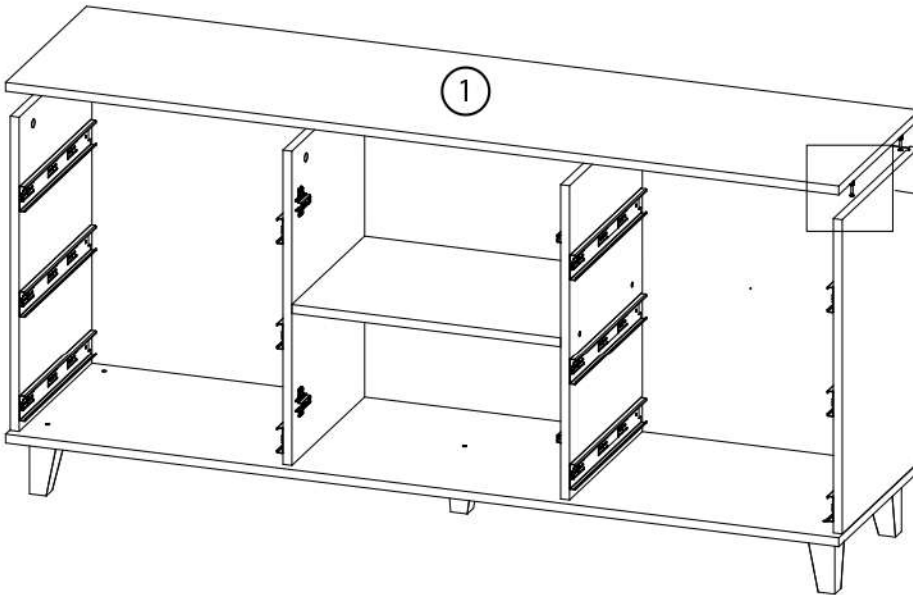
12



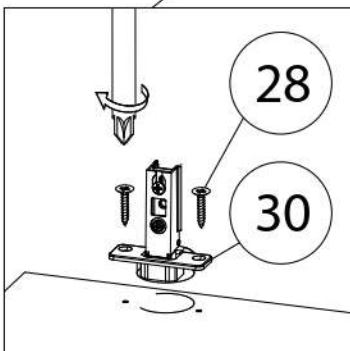
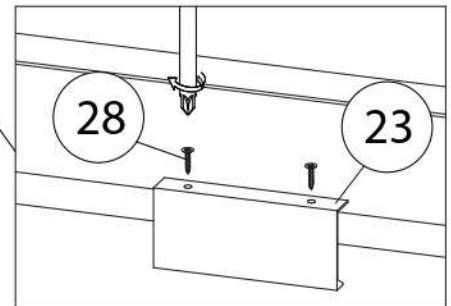
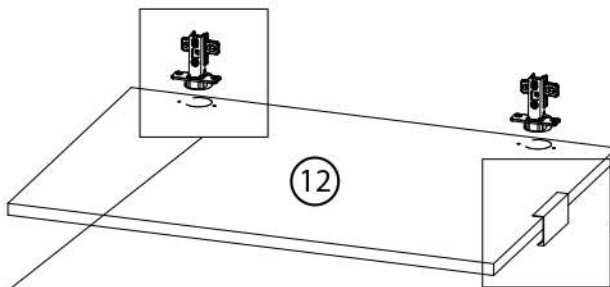
13



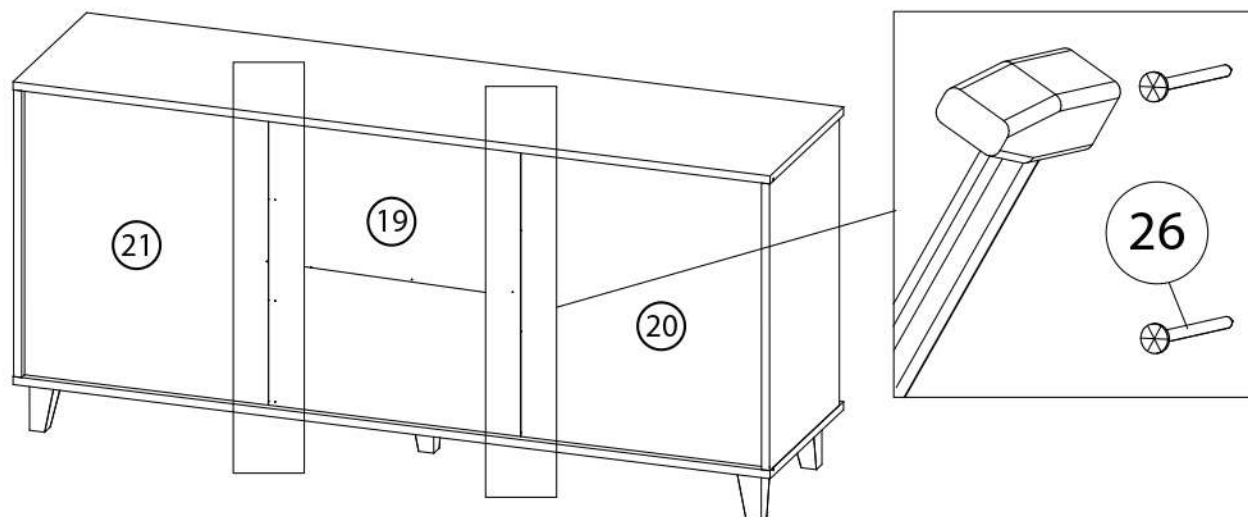
14



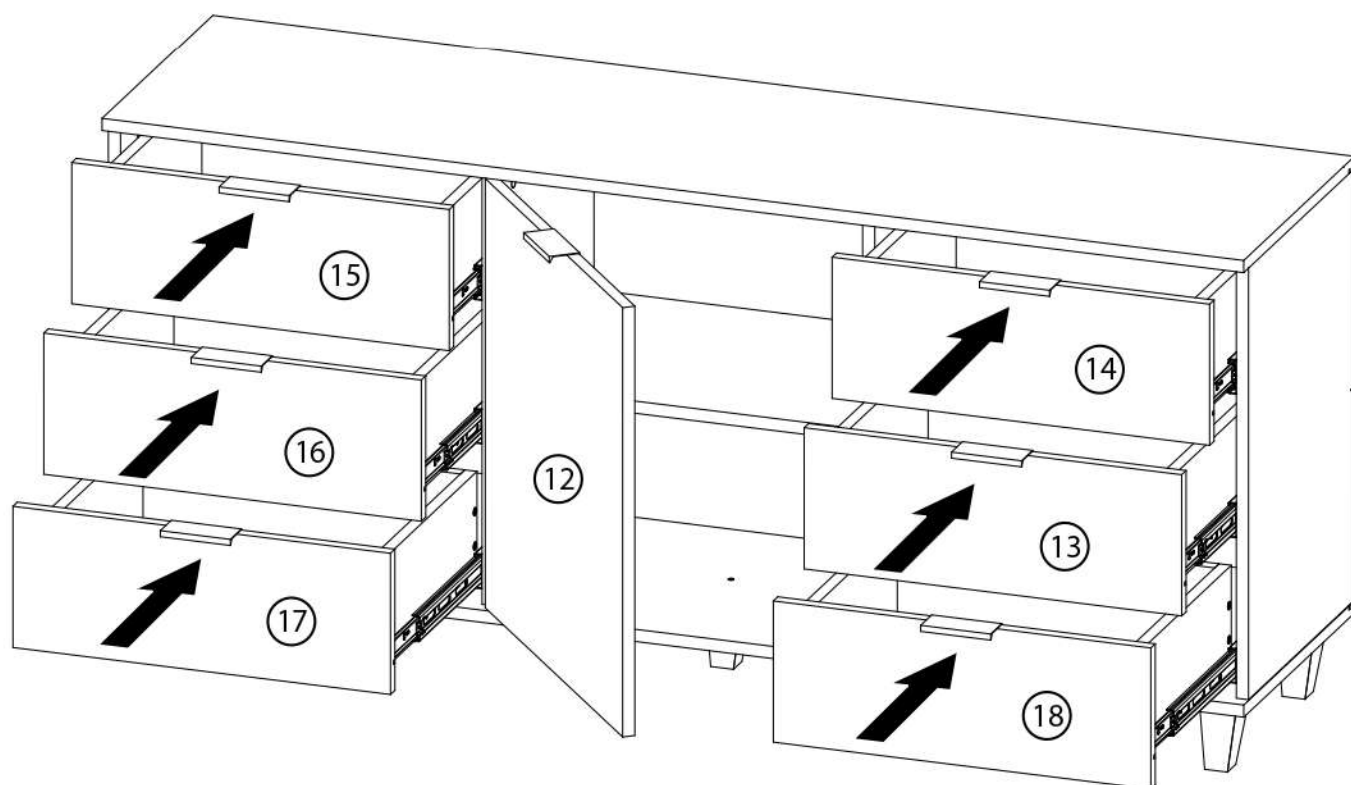
15



16



17



Задвинуть собранные ранее ящики в комод
Навесить двери на комод