

# Спецификация на крепеж, фурнитуру, сборки

Заказ \_\_\_\_\_

Изделие 1 \_\_\_\_\_

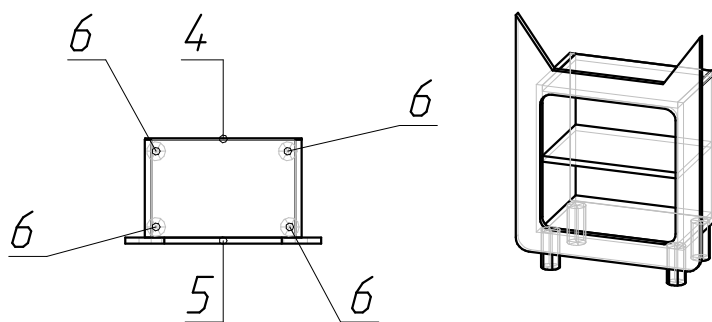
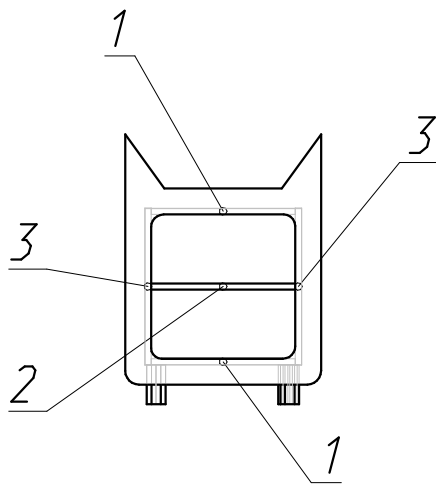
Поз.	Наименование	Кол-во	Примечание
7	Заглушки	12	
10	Шуруп 4x30	30	
11	Гвоздь 1,6x25	21	
12	Евровинт 6x50 под короткую заглушку ST08/01/1/Zn/01	12	

## Спецификация на панели и профили

Заказ \_\_\_\_\_

Изделие 1 \_\_\_\_\_

Поз.	Наименование	Кол-во	Заготовка		Деталь без облиц.		Готовая деталь		Паз	Обозначение[L1]	Обозначение[L2]	Обозначение[W1]	Обозначение[W2]	Примечание
			Длина[L]	Ширина[W]	Длина	Ширина	Длина	Ширина						
1	Горизонтальная	2	368	250	368	250	368	250						
2	Горизонтальная	1	368	248	368	248	368	248,5	0,4/19					
3	Вертикальная	2	400	250	400	250	401	250			0,4/19	0,4/19		
4	Фронтальная	1	399	399	399	399	399	399						
5	Фронтальная	1	638,5	500	638,5	500	638,5	500						



1.000_СБ	
-	
-	
Сборочный чертеж	
Количество в изделии, шт.	-
Изготовить, шт.	1
Разработал	