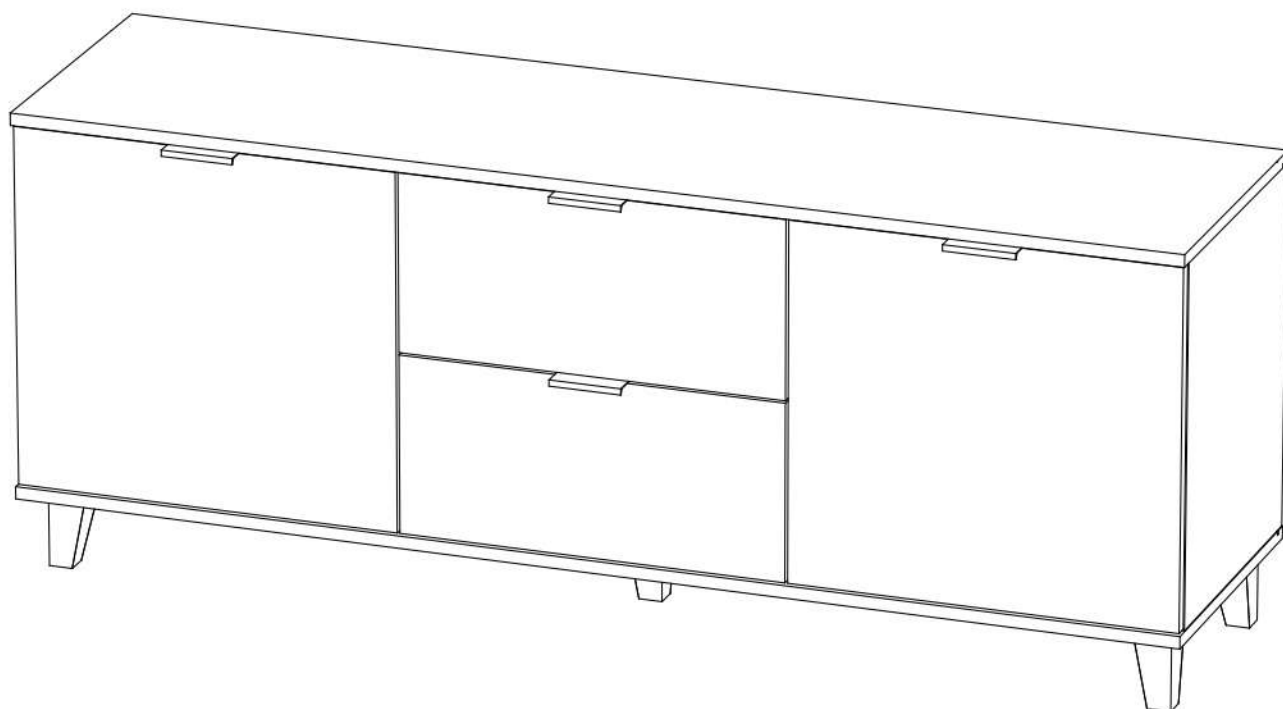


# Инструкция по сборке

Йорк

Комод №1



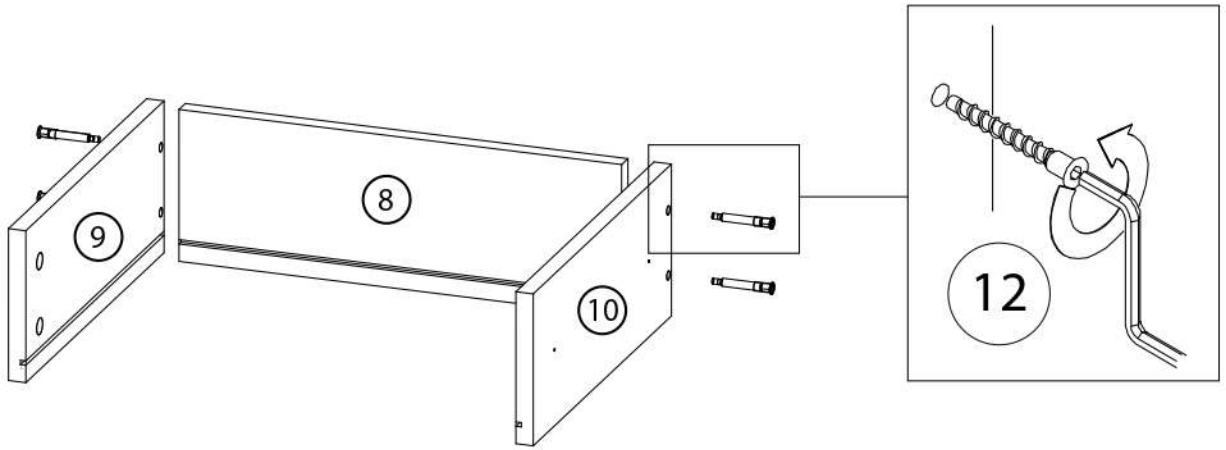
# Детали

Поз.	Наименование	Кол-во	Длина	Ширина
1	Крышка	1	1500	400
2	Дно	1	1500	400
3	Боковина правая	1	468	380
4	Боковина левая	1	468	380
5	Полка съемная	2	474	358
6	Стойка правая	1	468	360
7	Стойка левая	1	468	360
8	Задняя панель ящика	2	426	191
9	Боковина ящика левая	2	350	191
10	Боковина ящика правая	2	350	191
11	Фасад правый	1	464	496
12	Фасад левый	1	464	496
13	Фасад ящика	2	230	496
14	Задняя стенка центр	1	476	500
15	Задняя стенка	1	476	487
16	Задняя стенка	1	476	487
17	Дно ящика	2	436	344

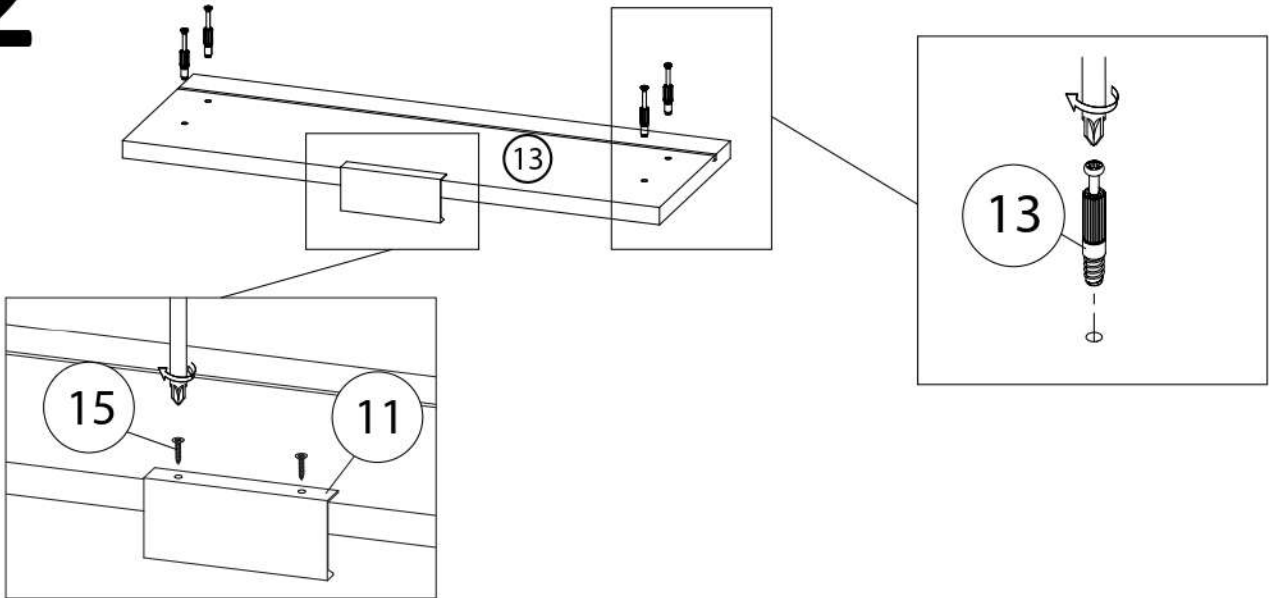
# Фурнитура

18	19	20	21
Ручка	Конфермат	Шток эксцентрика	Полка держатель
22	23	24	25
Эксцентрик	Шуруп 3,5x16	Опора	Петля накладная
26	Шариковые направляющие		

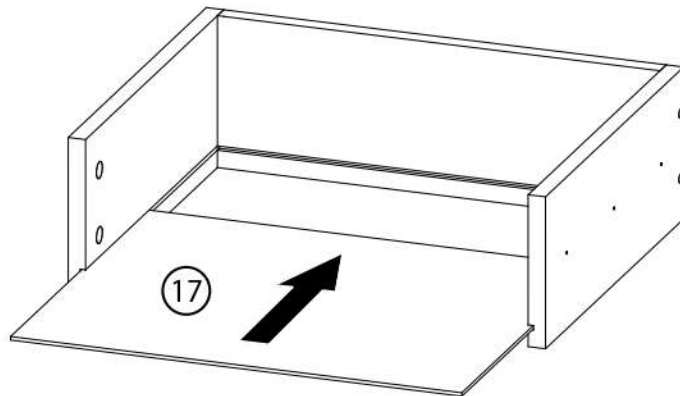
# 1



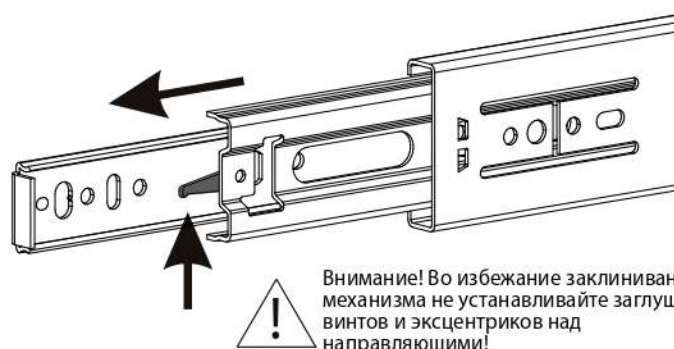
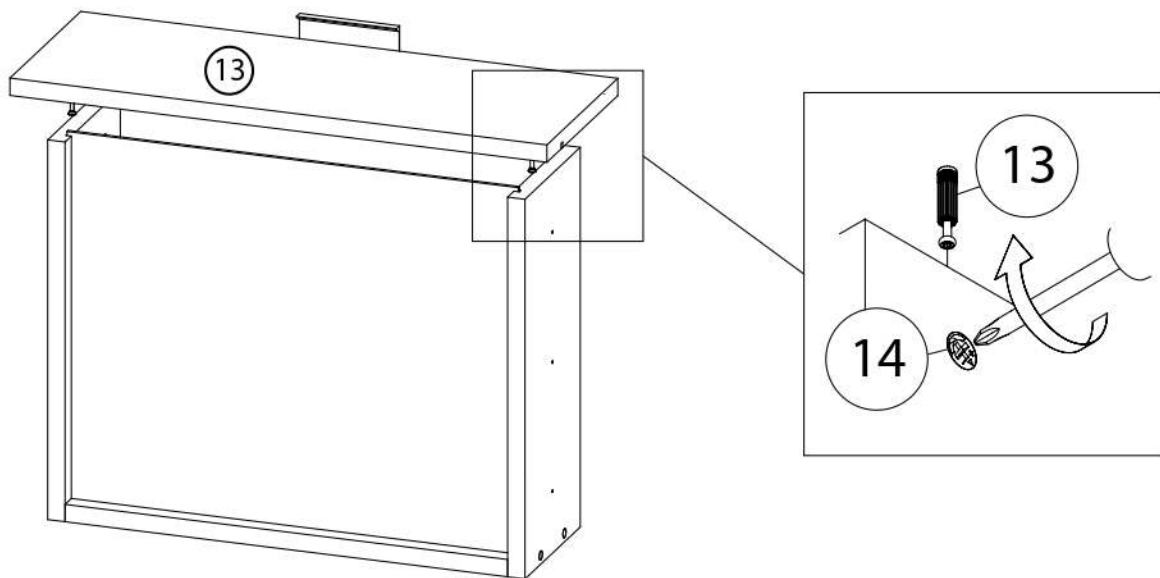
# 2



# 3



# 4



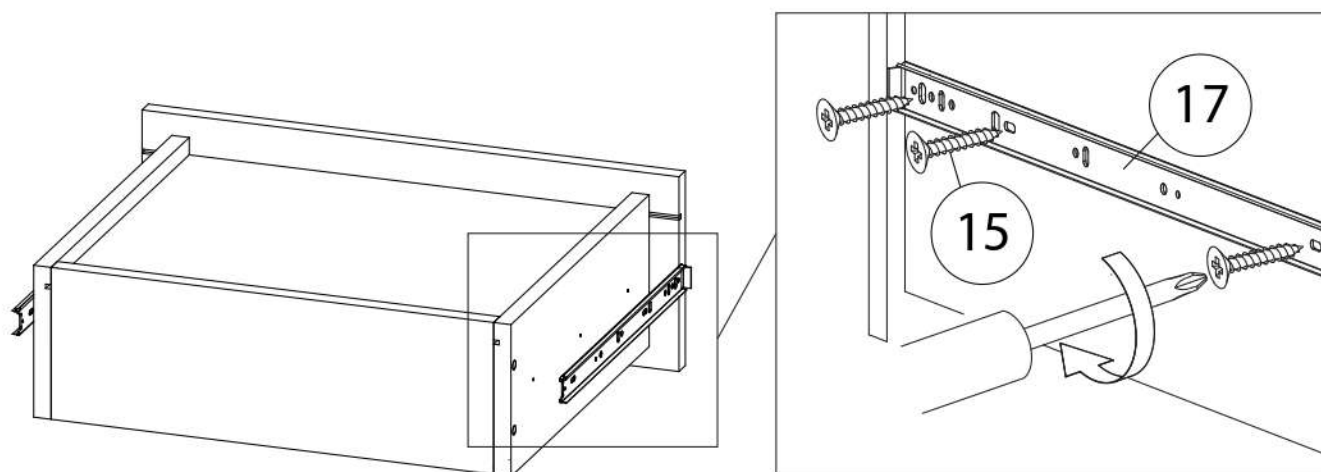
Внимание! Во избежание заклинивания механизма не устанавливайте заглушки винтов и эксцентриков над направляющими!

### Схема установки шариковых направляющих.

Для установки шариковых направляющих в изделие необходимо разъединить их на две части. Широкая часть устанавливается на боковую стенку каркаса, а узкая на боковую стенку выдвижного ящика. Разъединение производится путем нажатия на пластиковый рычажок при выдвижении узкой части направляющей (смотри рисунок). Если направляющие крепятся на одной боковине с двух сторон, то саморезы необходимо крепить в разные отверстия направляющей. Для регулировки выкатных ящиков по высоте необходимо крепить узкую часть направляющей через ее овальные отверстия.

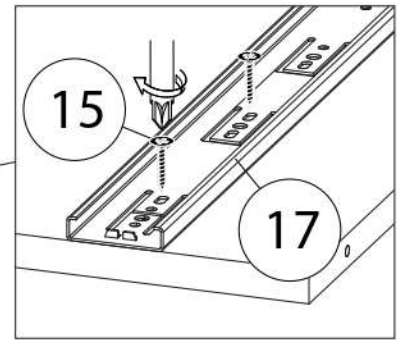
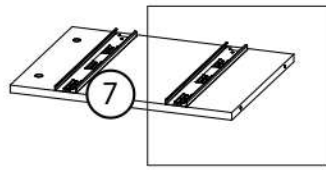
# 5

Собрать второй ящик аналогично



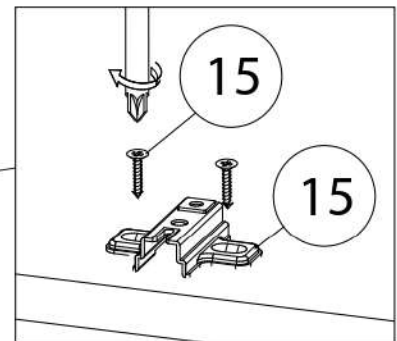
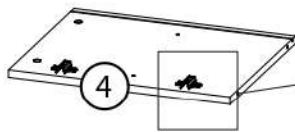
# 6

Собрать правую стойку ⑥ аналогично

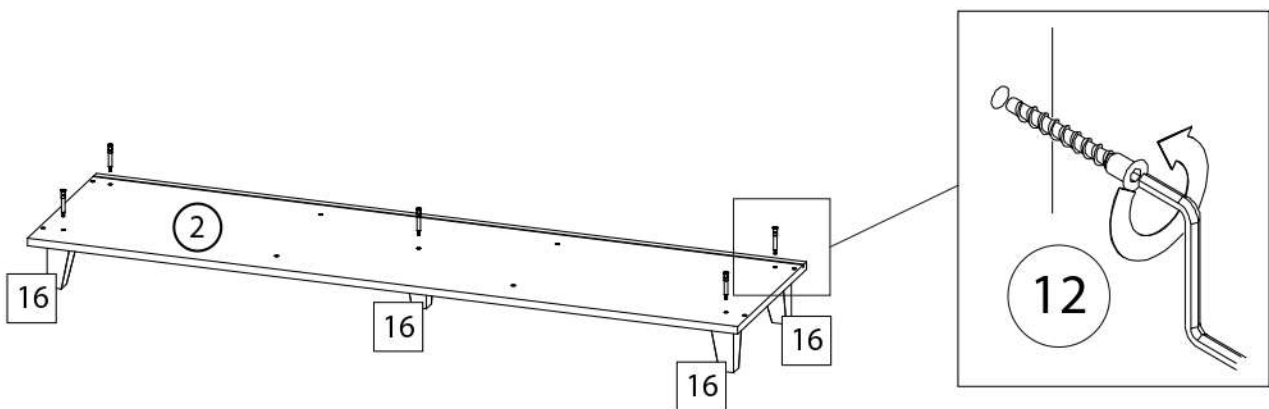


# 7

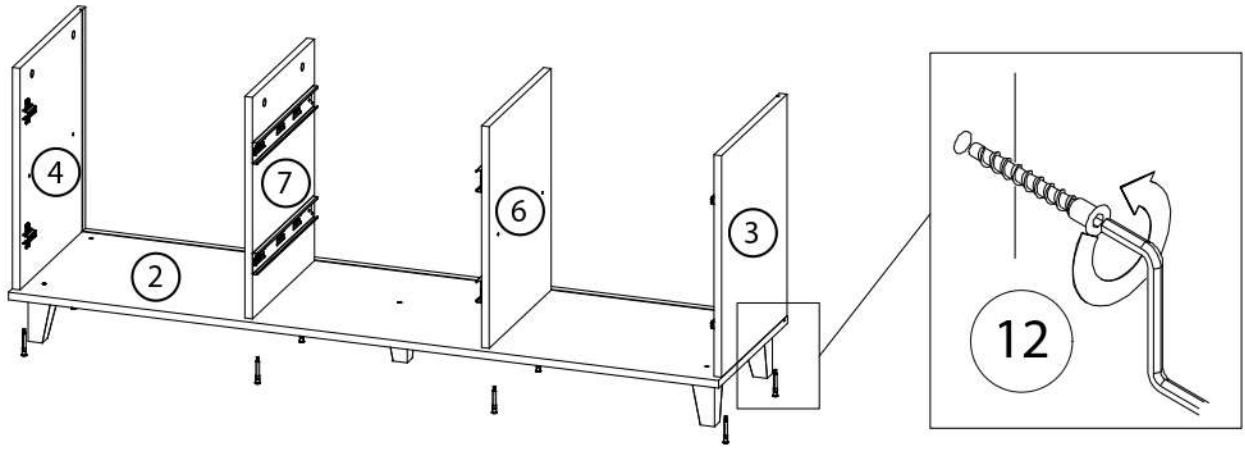
Собрать правую боковину ③ аналогично



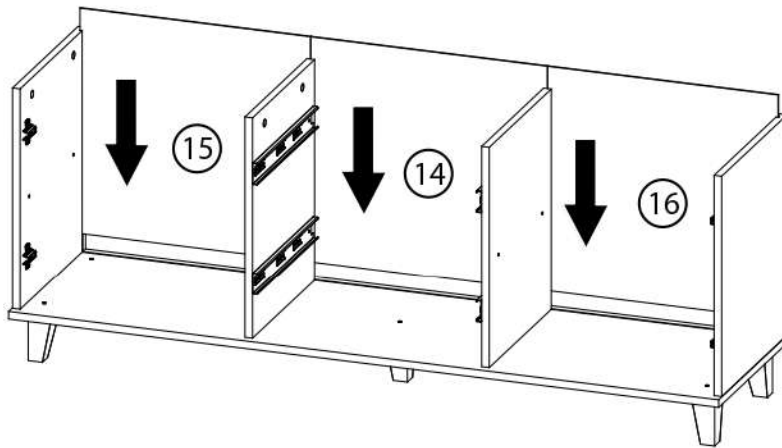
# 8



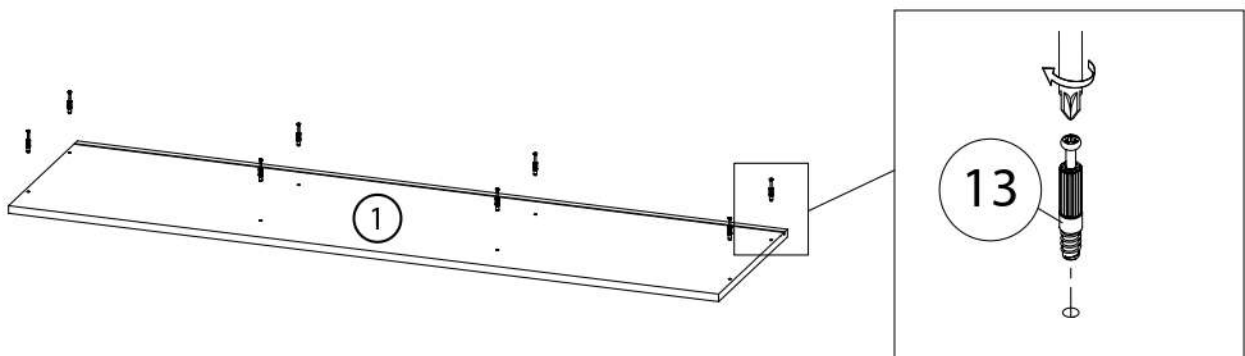
# 9



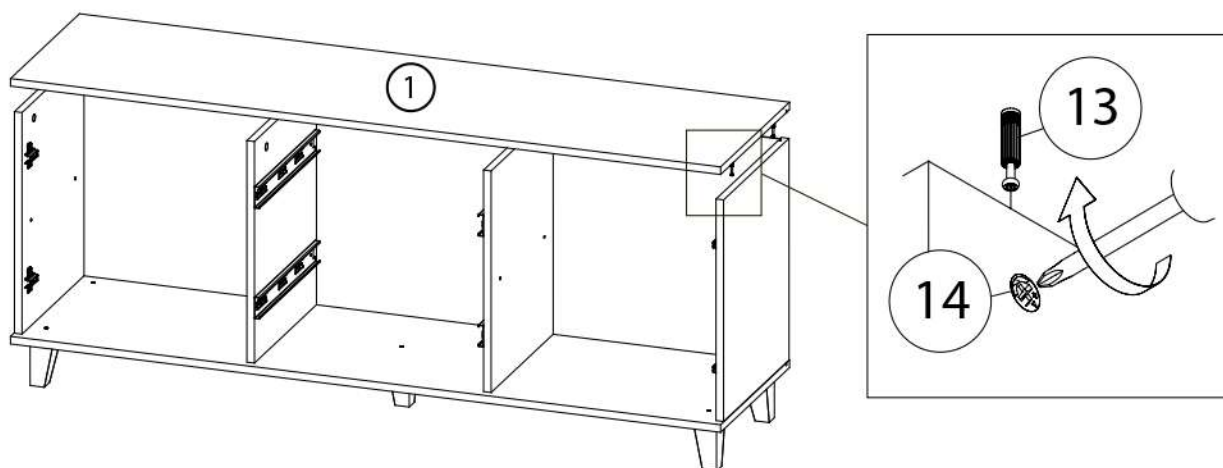
# 10



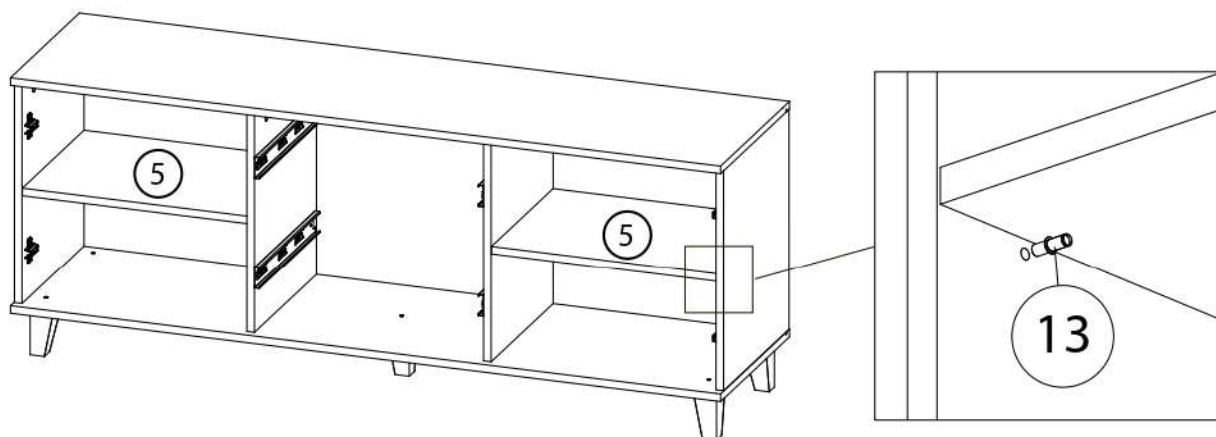
# 11



# 12

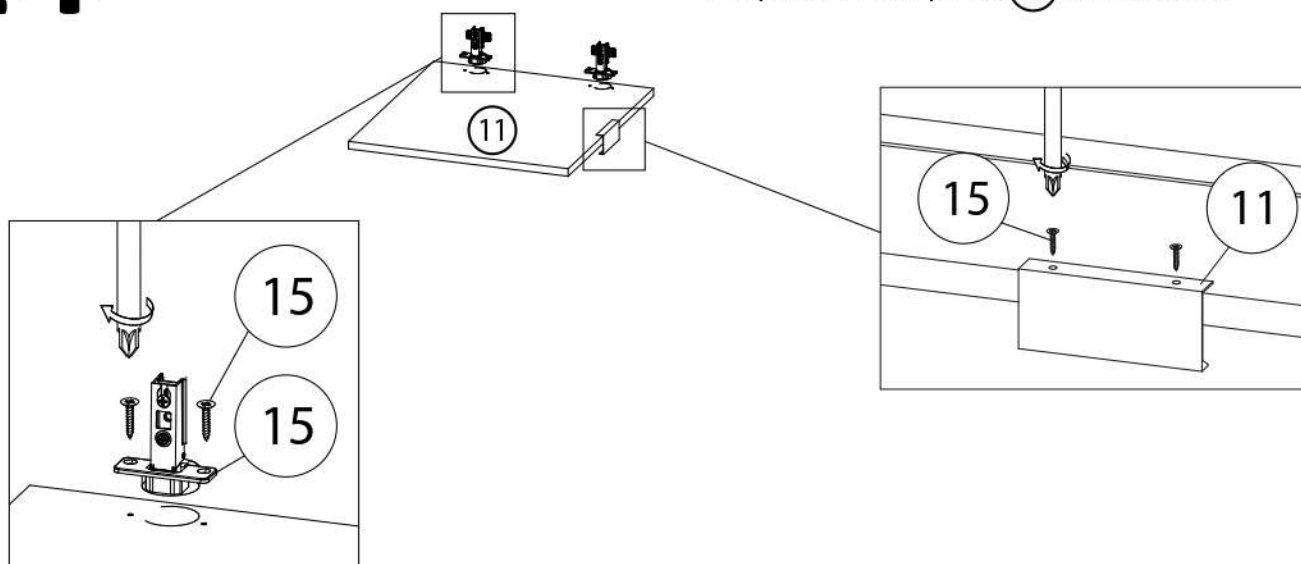


# 13

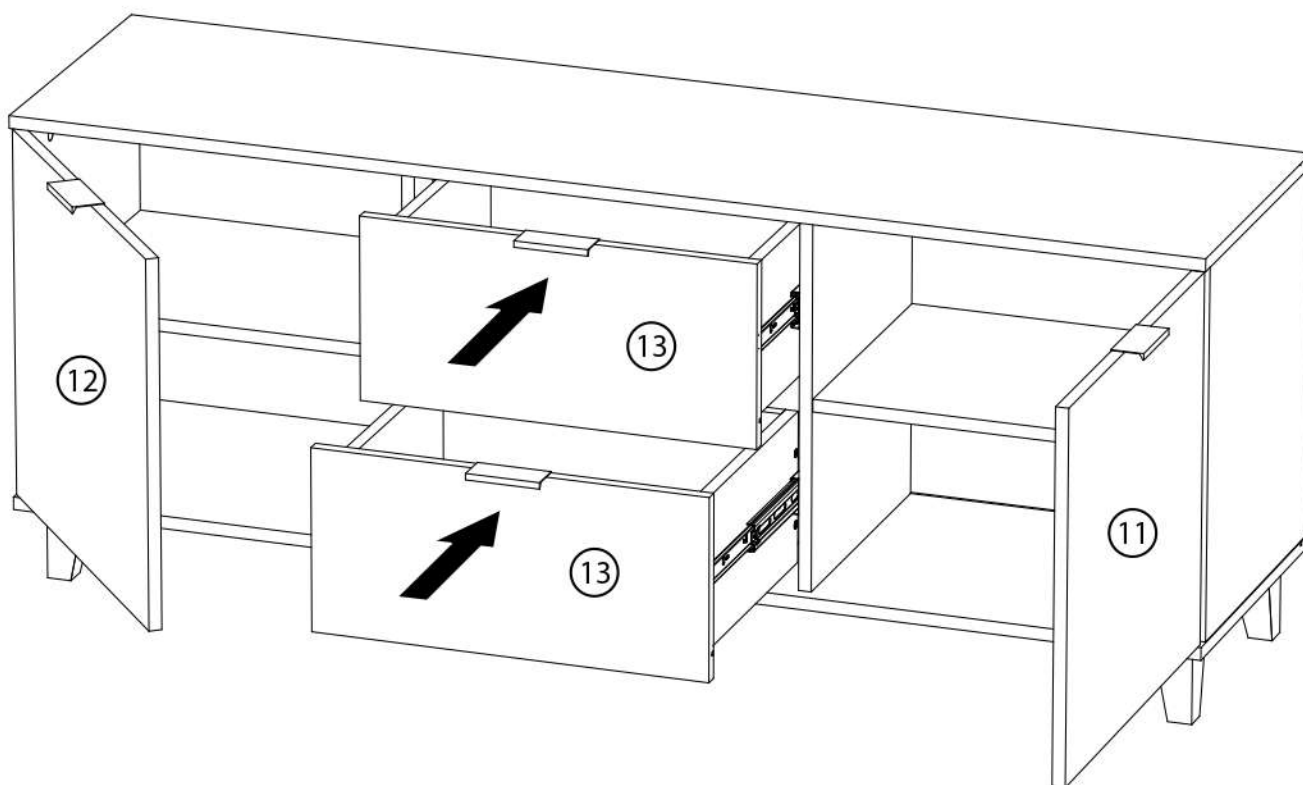


# 14

Собрать левый фасад (12) аналогично



# 15



Задвинуть собранные ранее ящики в тумбу  
Навесить двери на тумбу